

ЦЕЛЬНОСТЕКЛЯННЫЕ И ДУШЕВЫЕ ПЕРЕГОРОДКИ

2023

ВЕРСИЯ 1.4

PerilaGlavSnab.ru



СОДЕРЖАНИЕ:



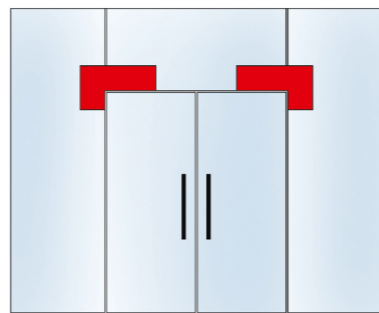
Доводчики
напольные

4



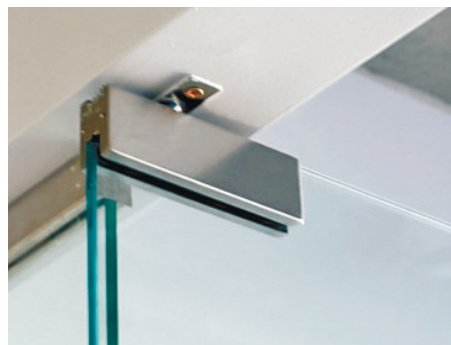
Система
маятниковых
дверей

6



Схемы установки
цельностеклянных
перегородок

7



Фитинги
и коннекторы
для стекла

8



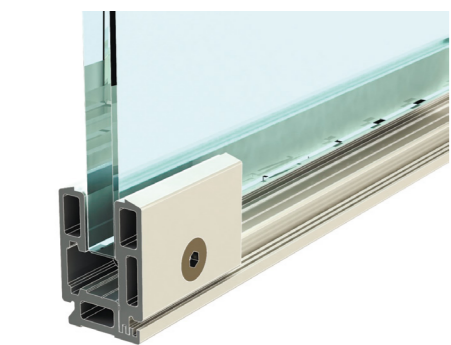
Замки для
стеклянных
дверей

12



Коннекторы для
стекла регулируемые
и точечные

14



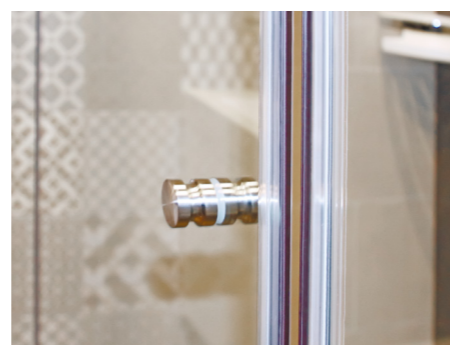
Зажимной
профиль для
стекла 8–12 мм

18



Ручки
для стеклянных
дверей

20



Ручки и кнобы
для стеклянных
дверей

21



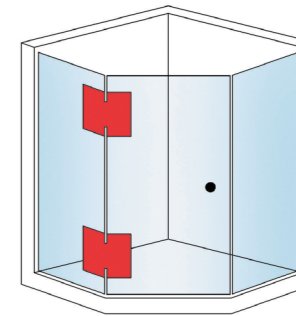
Раздвижная
система дверей
Т405 без зенковки

24



Раздвижная
система душевой
Т401 без зенковки

26



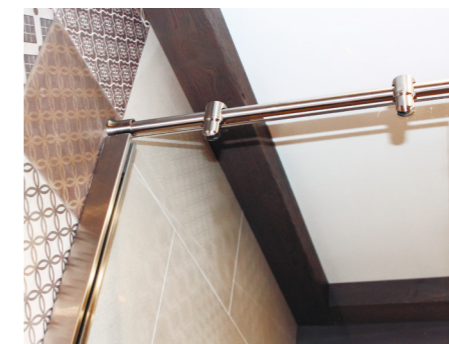
Схемы установки
душевых кабин

28



Петли для
душевых кабин

30



Держатели стекла
и штанги для
душевых кабин

34



Профили для
душевых кабин

38



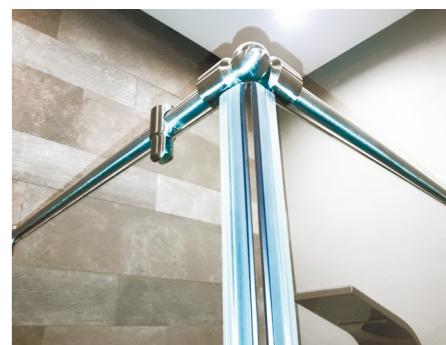
Коннекторы
для стекла
душевых кабин

40



Черная фурнитура для
душевых кабин

44



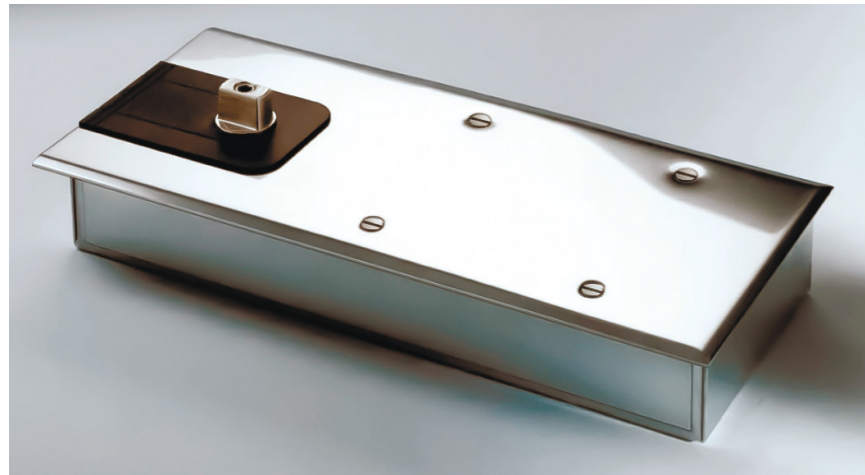
Уплотнители ПВХ
для душевых
кабин

48



О компании

50



В наших доводчиках используется специальное зимнее масло с присадками, благодаря чему, доводчики можно эксплуатировать как при высоких, так и при низких, минусовых температурах (от -30 до +40 градусов).

Дополнительно установлено защитное кольцо оригинальной конструкции, которое препятствует вытеканию масла при транспортировке и эксплуатации. Это значит, что механизм доводчика будет хорошо смазываться, что уменьшает шум в первой половине и скрипы пружины

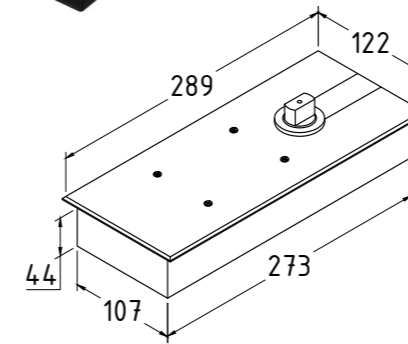
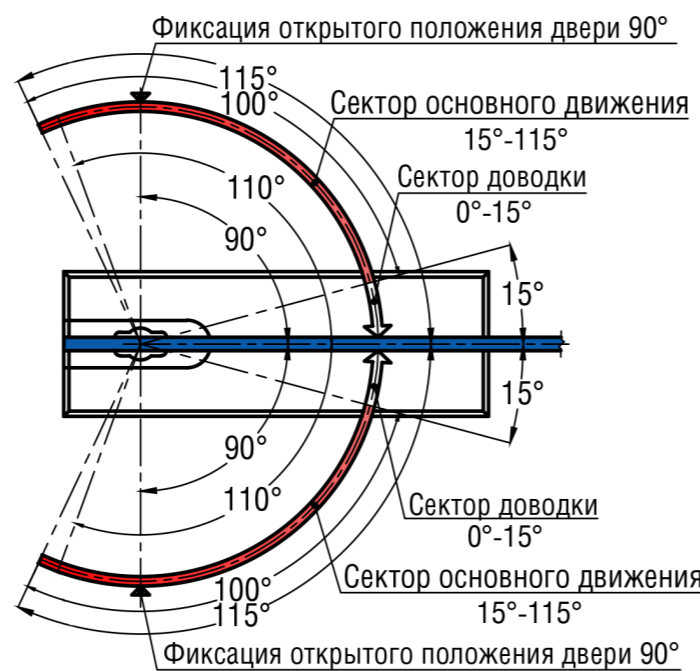
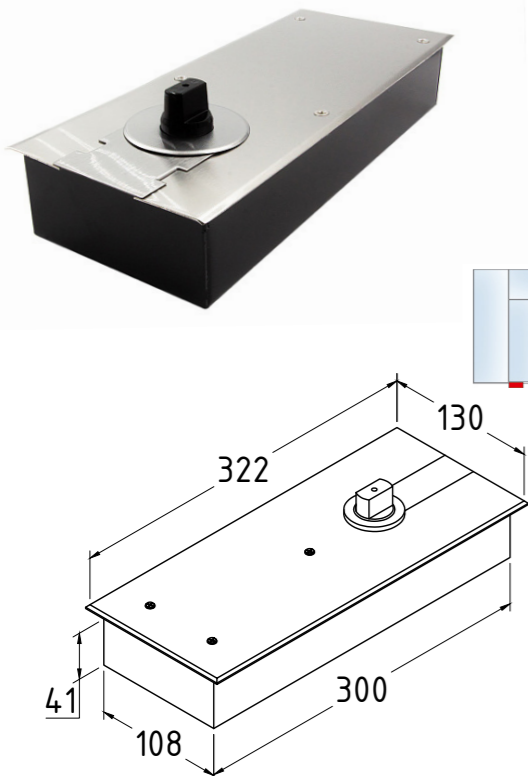
во второй половине срока службы доводчика. Синхронность закрывания обеих створок дверей соответствует уровню продукции лидеров рынка, и мы работаем над улучшением этого показателя.

В ассортименте доводчики 2-х типов по грузоподъемности до 80 кг для дверей от 600 до 1000 мм и до 120 кг с шириной двери свыше 1000 мм. Разница только в необходимом усилии на притвор двери и открывание. Не стоит брать на небольшую дверь доводчик на 120 кг – усилие на открытие может быть слишком большим.

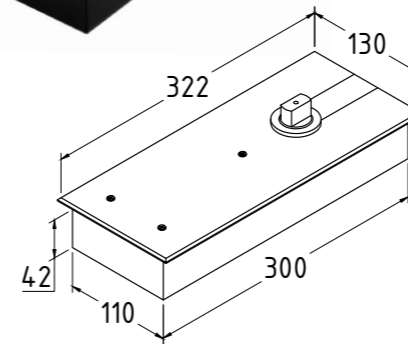
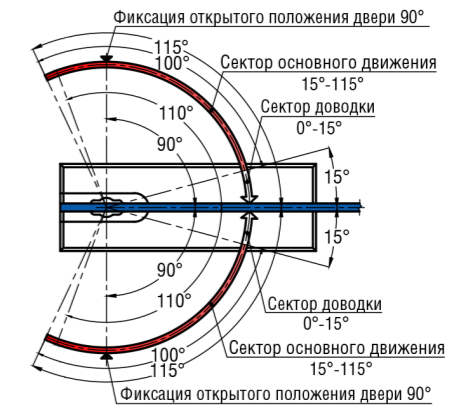
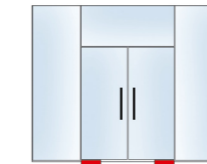
Усиленный фиксатор на 90 градусов гарантирует до 300 000 (арт. t185) и до 500 000 (арт. t184, t182, t182, t183, t184-3) циклов открываний дверей. Для четкой фиксации без люфтов специальный состав металла внутри конструкции.

Толщина нержавеющей накладке на доводчик 1 мм. Специальный штамп с гладкими краями и обработкой, чтобы избежать травмы при установке и использовании. Антикоррозийная обработка и химический состав устойчивый к коррозии, только первичная нержавейка: никель 8%+, Хром 18%+, углерод 0,05%-, без серы и фосфора. Химический состав и фотографии на сайте.

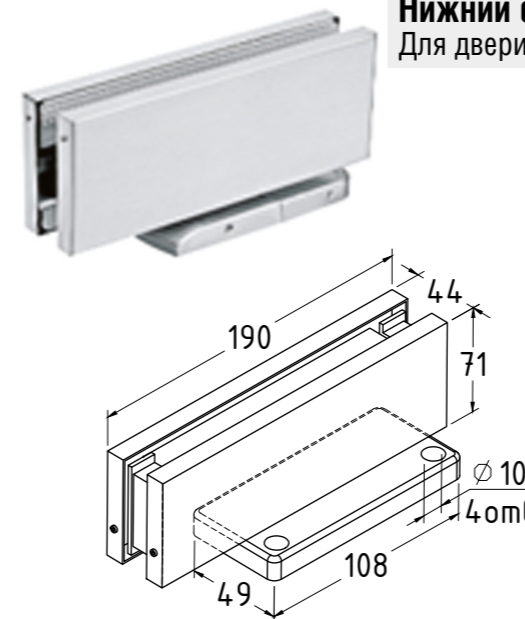
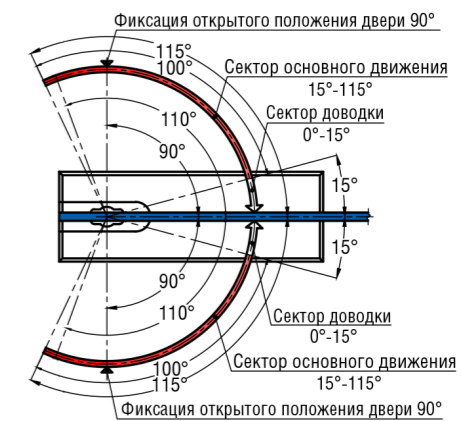
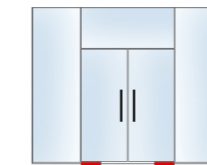
t182 SSS PSS
Доводчик напольный скрытый
 Всесезонный, тихий, плавно закрывающийся с фиксацией 90
 Усилие открытия на вес двери до 80 кг
 Крышка декоративная AISI304 толщина 1 мм



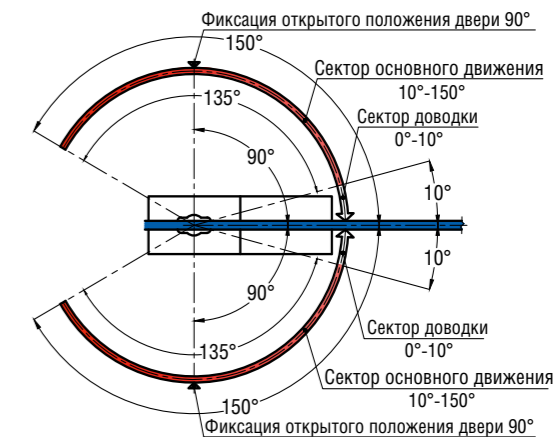
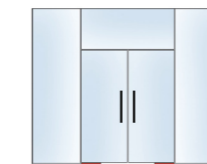
t183 SSS
Доводчик напольный скрытый для тяжелых дверей
 Всесезонный, тихий, плавно закрывающийся с фиксацией 90, 110°
 Усилие открытия на вес двери 120 кг



t184-3 SSS
Доводчик напольный скрытый для тяжелых дверей
 Всесезонный, тихий, плавно закрывающийся с фиксацией 90, 110°
 Усилие открытия на вес двери 120 кг



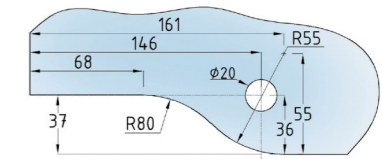
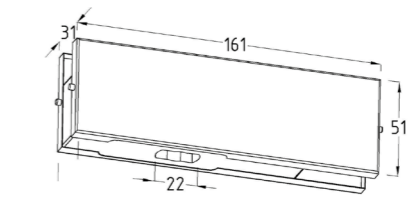
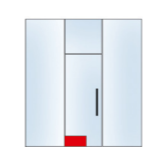
t185 SSS
Нижний фитинг со встроенным доводчиком без заглабления в пол
 Для двери до 80 кг. С фиксацией 90, 150°, для стекла 8–12 мм





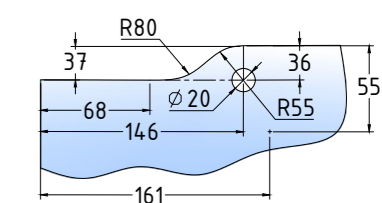
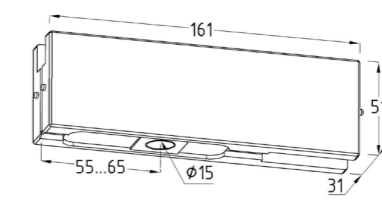
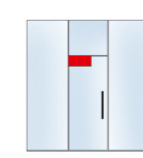
t110 PSS SSS AL

Фитинг нижний (петля)
Для стекла 10–12 мм



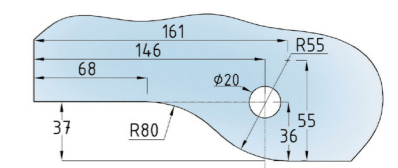
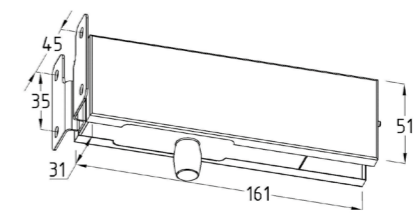
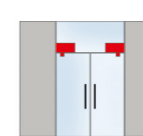
t120 PSS SSS AL

Фитинг верхний (петля)
Для стекла 10–12 мм



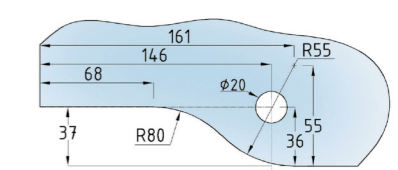
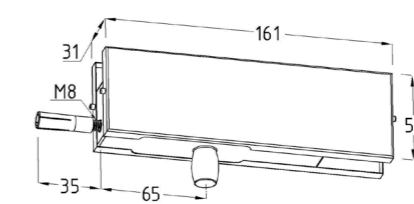
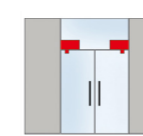
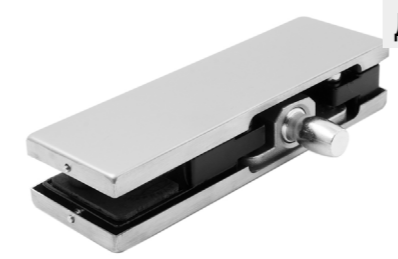
t130 PSS SSS AL

Фитинг с осью и монтажной пластиной
Для стекла 10–12 мм



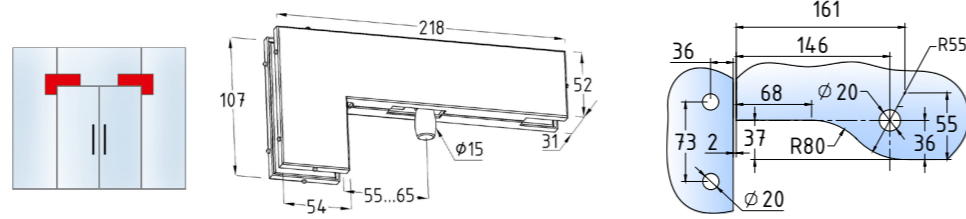
t131 PSS SSS AL

Фитинг с осью и анкером
Для стекла 10–12 мм



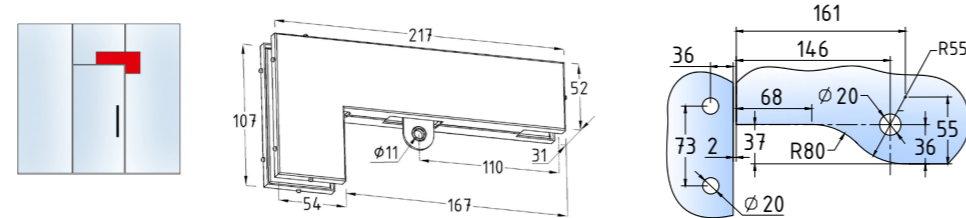
t140 PSS SSS AL

Фитинг угловой соединительный с осью
Для стекла 10–12 мм



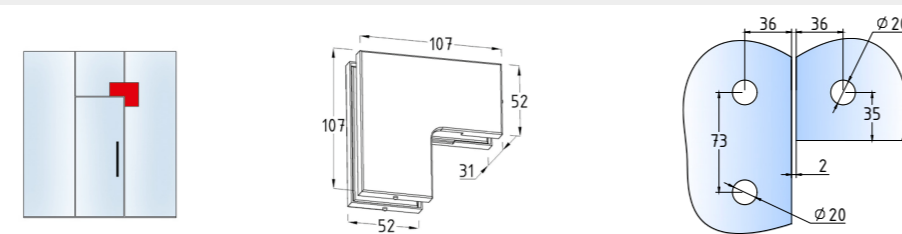
t142 PSS SSS AL

Фитинг угловой с ограничителем
Для стекла 10–12 мм



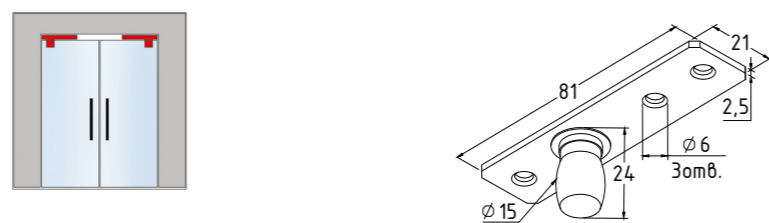
t160 PSS SSS AL

Фитинг угловой большой
Для стекла 10–12 мм



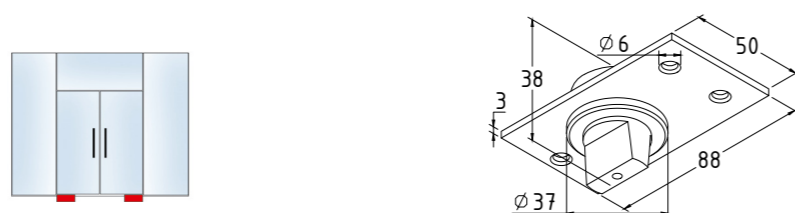
t133-2 SSS

Верхняя ось



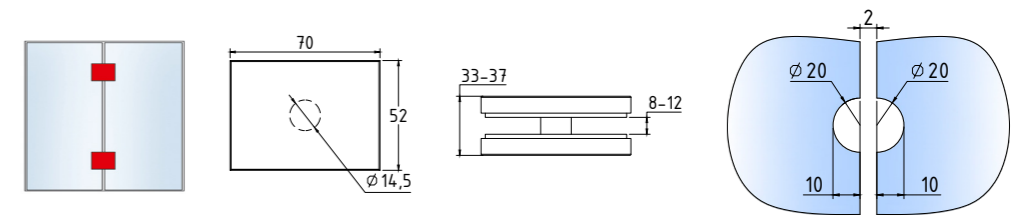
t112 SSS

Нижний шарнир



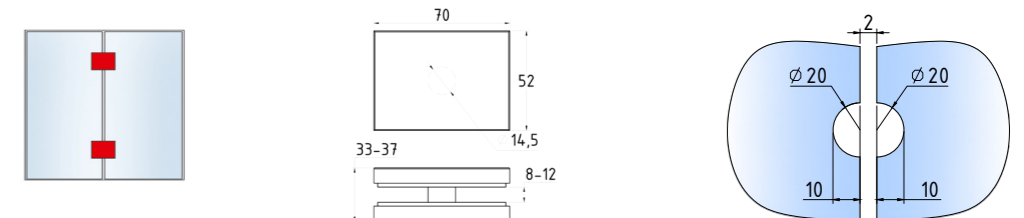
t122 PSS SSS

Коннектор стекло-стекло на две панели 53x53
Для стекла 10–12 мм



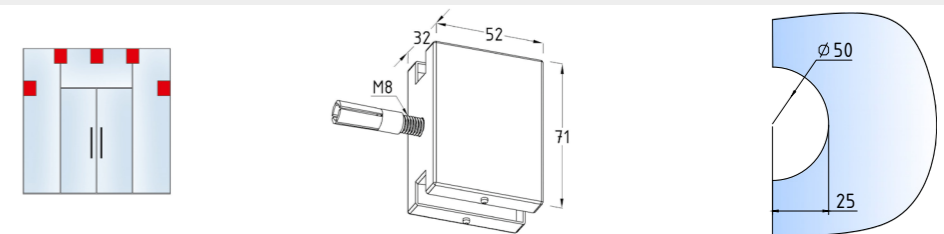
t122-2 PSS SSS

Коннектор стекло-стекло на две панели 50x70
Для стекла 10–12 мм



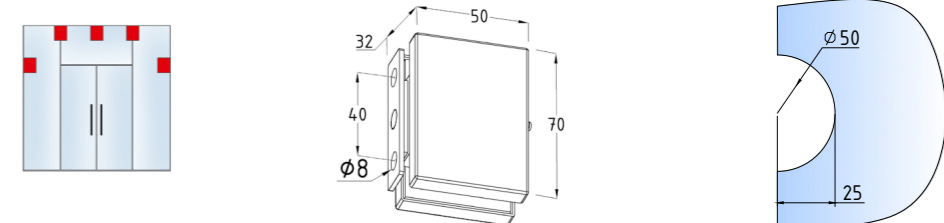
t191 PSS SSS AL

Коннектор стена-стекло с анкером
Для стекла 10–12 мм



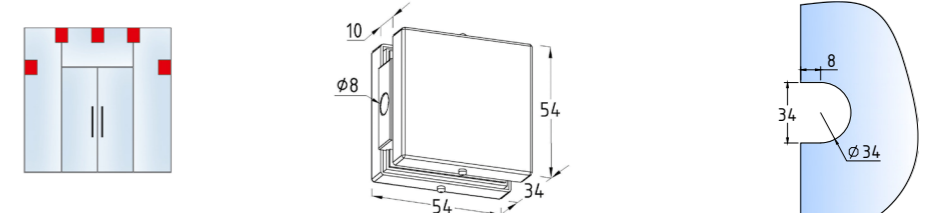
t192 PSS SSS AL

Коннектор стена-стекло с монтажной пластиной
Для стекла 10–12 мм



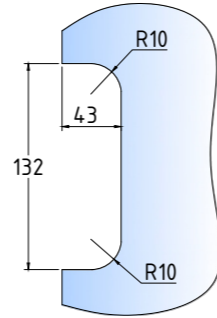
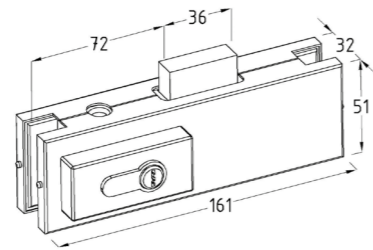
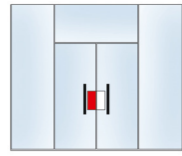
t193 PSS SSS

Коннектор стена-стекло
Для стекла 10–12 мм



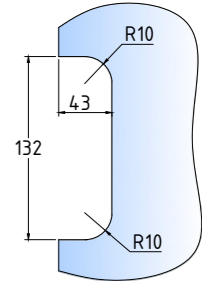
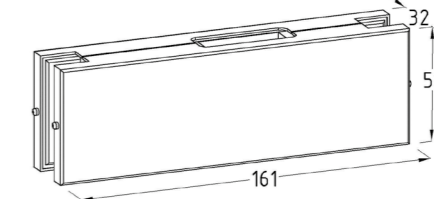
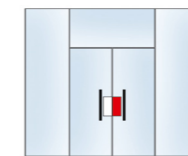
t152 PSS SSS AL

Центральный замок с прямоугольным ригелем
Для стекла 10–12 мм



t153 PSS SSS AL

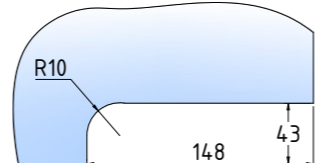
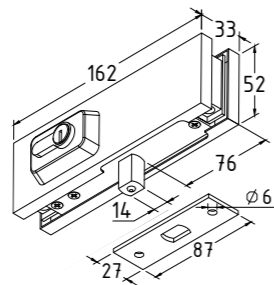
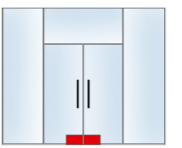
Ответная часть к центральному замку t152
Для стекла 10–12 мм



t150 PSS SSS AL t154 SSS

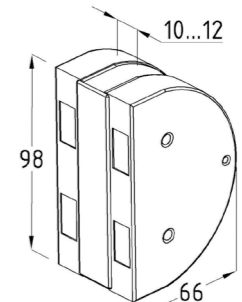
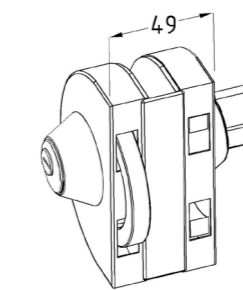
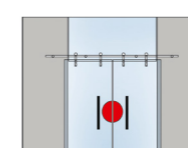
Замок угловой
В пол и на стену, для стекла 10–12 мм

Ответная часть



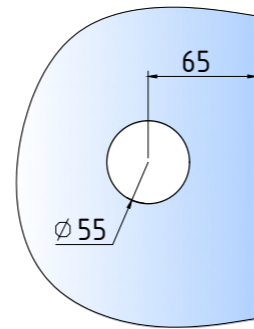
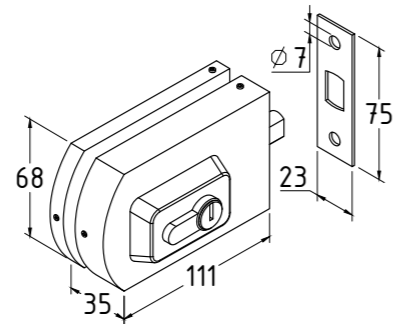
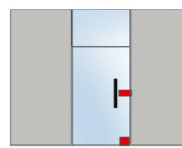
t109 PSS SSS

Замок для раздвижных дверей с ответной частью
Для стекла 10–12 мм



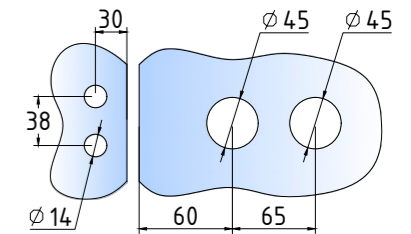
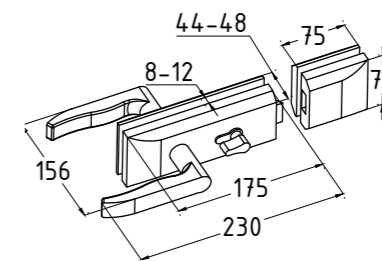
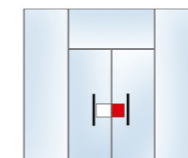
t135 PSS SSS

Замок вертикальный с ответной частью на стену и пол
Для стекла 10 мм



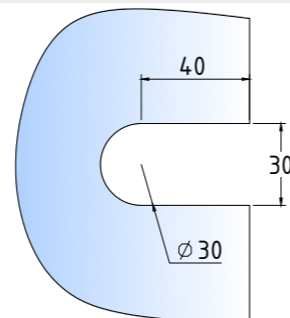
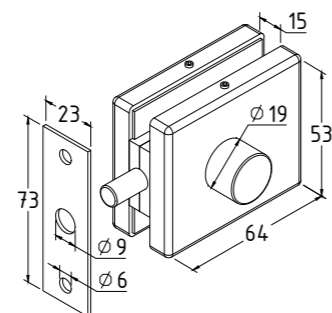
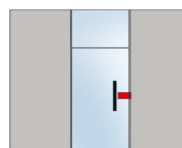
t155 PSS SSS

Замок с нажимной ручкой
Евроцилиндр односторонний ключ/защелка, с ответной частью на стекло



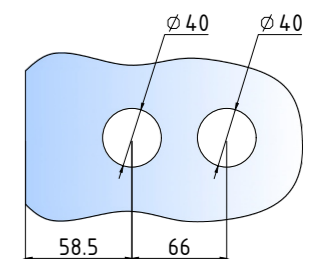
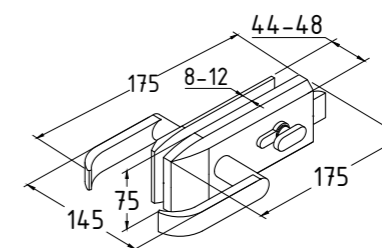
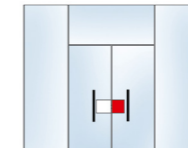
t138 PSS SSS

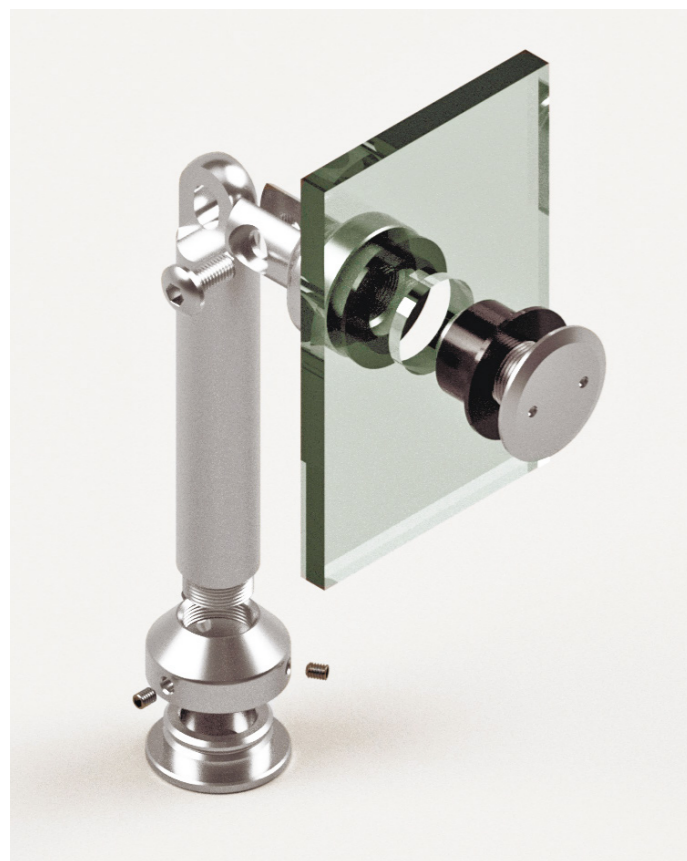
Защелка с ответной частью на стену и пол
Для стекла 8–12 мм



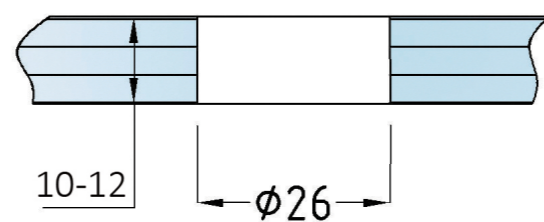
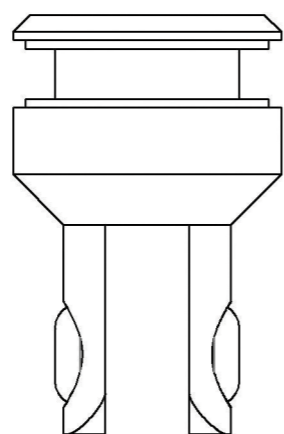
t155-2 PSS SSS

Замок с нажимной ручкой
Евроцилиндр односторонний ключ/защелка, с ответной частью на стену

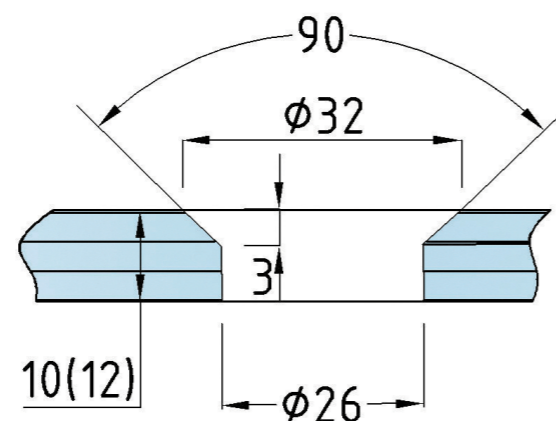
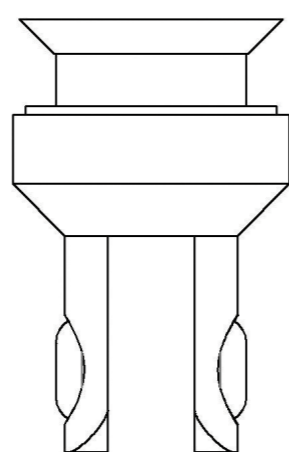




Без зенковки (A)



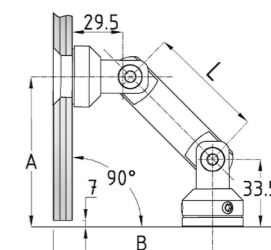
Под зенковку



tt201 SSS

Угловое крепление 90-180° стена-стекло
Для стекла 10-12 мм

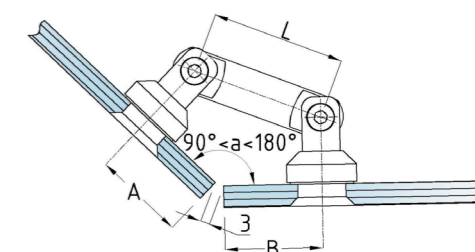
L	A	B
82	91	95



tt202 SSS

Угловое крепление 90-180° стекло-стекло
Для стекла 10-12 мм

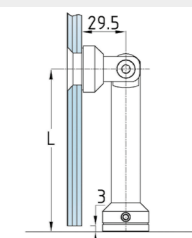
L	Угол	A=B	Угол	A=B
82	90°	96	115°	63
82	95°	78	120°	61
82	100°	74	125°	58
82	105°	70	130°	55
82	110°	67	135°	53



tt203 SSS

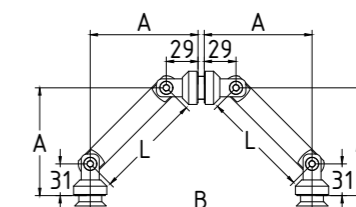
Угловое крепление 90° стена-стекло
Для стекла 10-12 мм

L
75
103



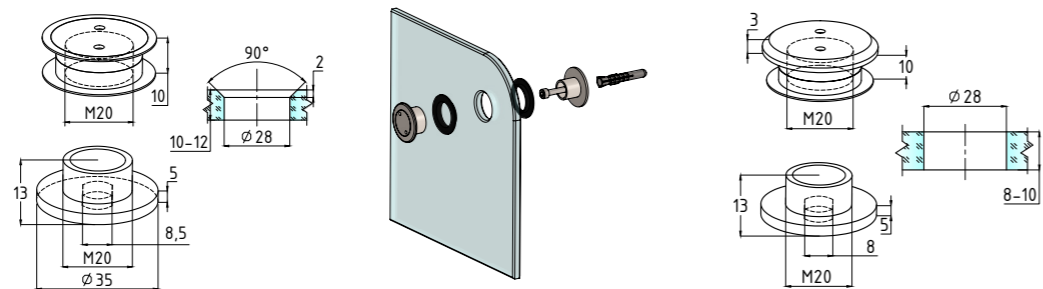
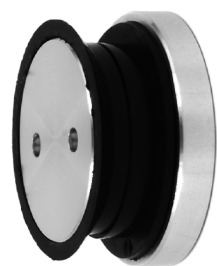
tt204 SSS

Угловое крепление 90° стена-стекло
Для стекла 10-12 мм



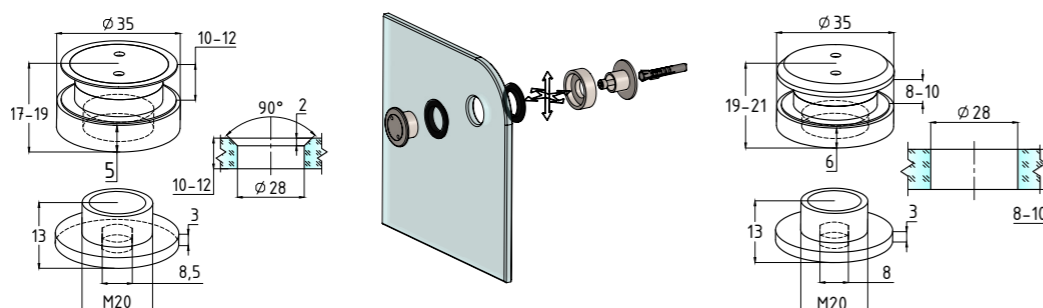
t501 SSS t501a

Точечное крепление к стене 6 мм
Для стекла 10–12 мм



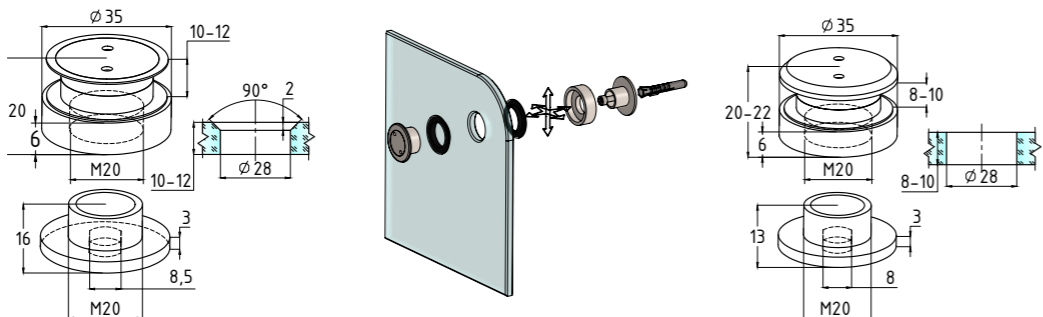
t502 SSS t502a

Точечное крепление регулируемое 10,5–12,5 мм
Для стекла 10–12 мм



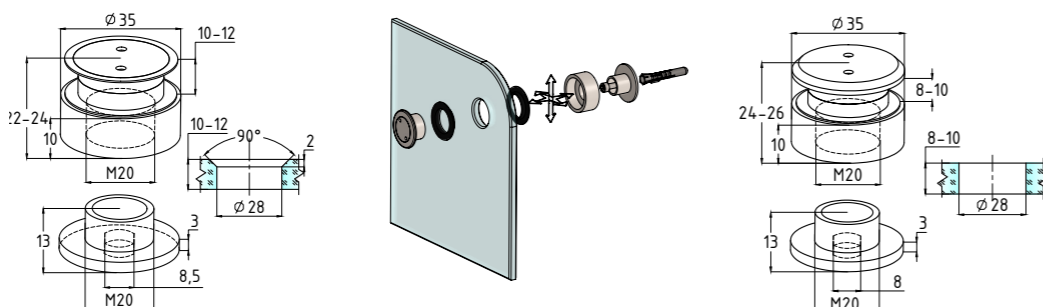
t503 SSS t503a

Точечное крепление регулируемое 10,5–12,5 мм
Для стекла 10–12 мм



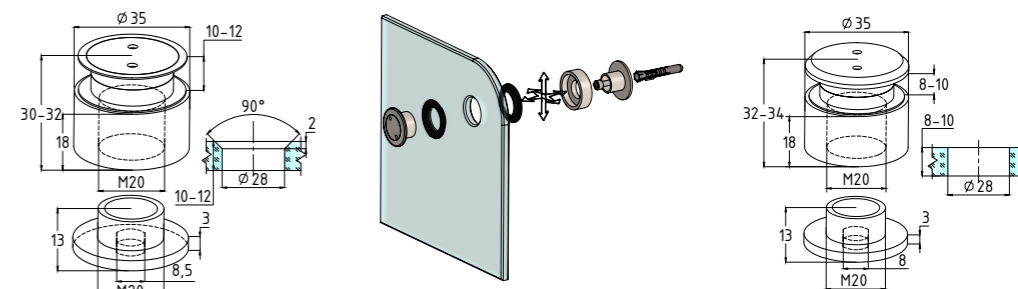
t504 SSS t504a

Точечное крепление регулируемое 12,5–14,5 мм
Для стекла 10–12 мм



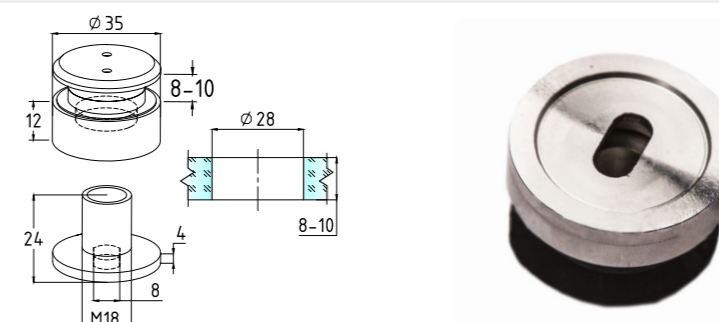
t507 SSS t507a

Точечное крепление регулируемое 10,5–12,5 мм
Для стекла 10–12 мм



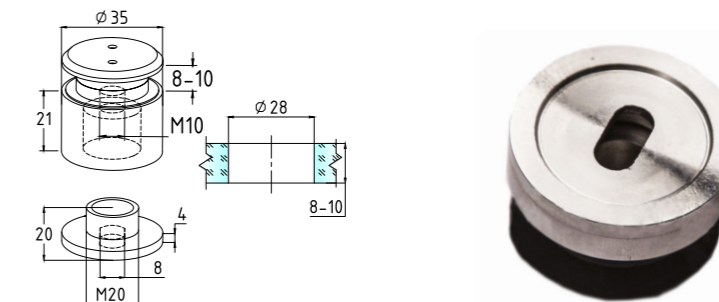
k084-2 PSS

Точечный стеклодержатель под стена-стекло
Для стекла 8–12 мм



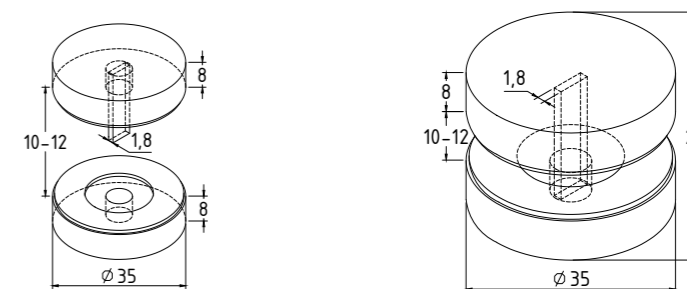
k084-4 PSS

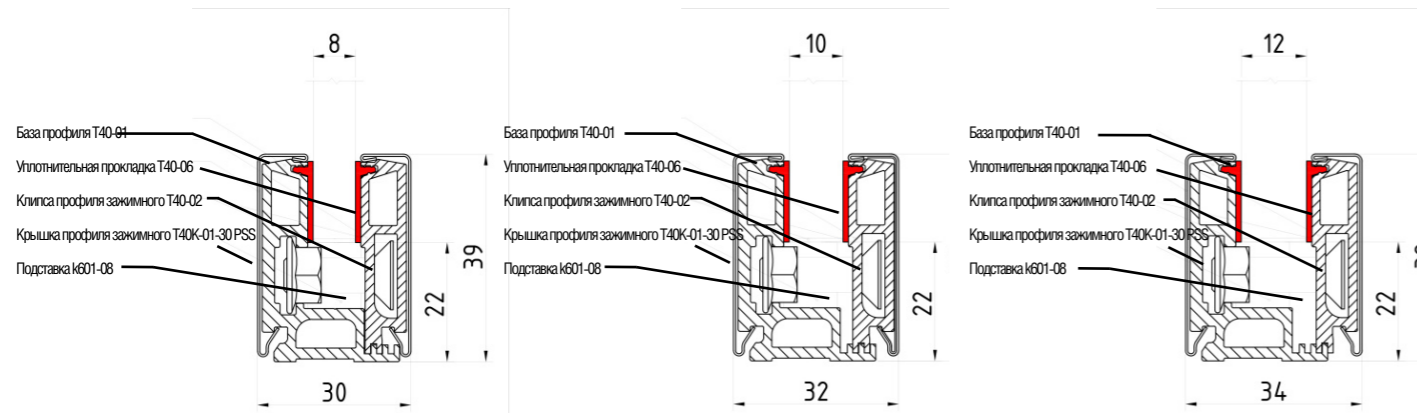
Точечный стеклодержатель под стена-стекло
Для стекла 8–12 мм



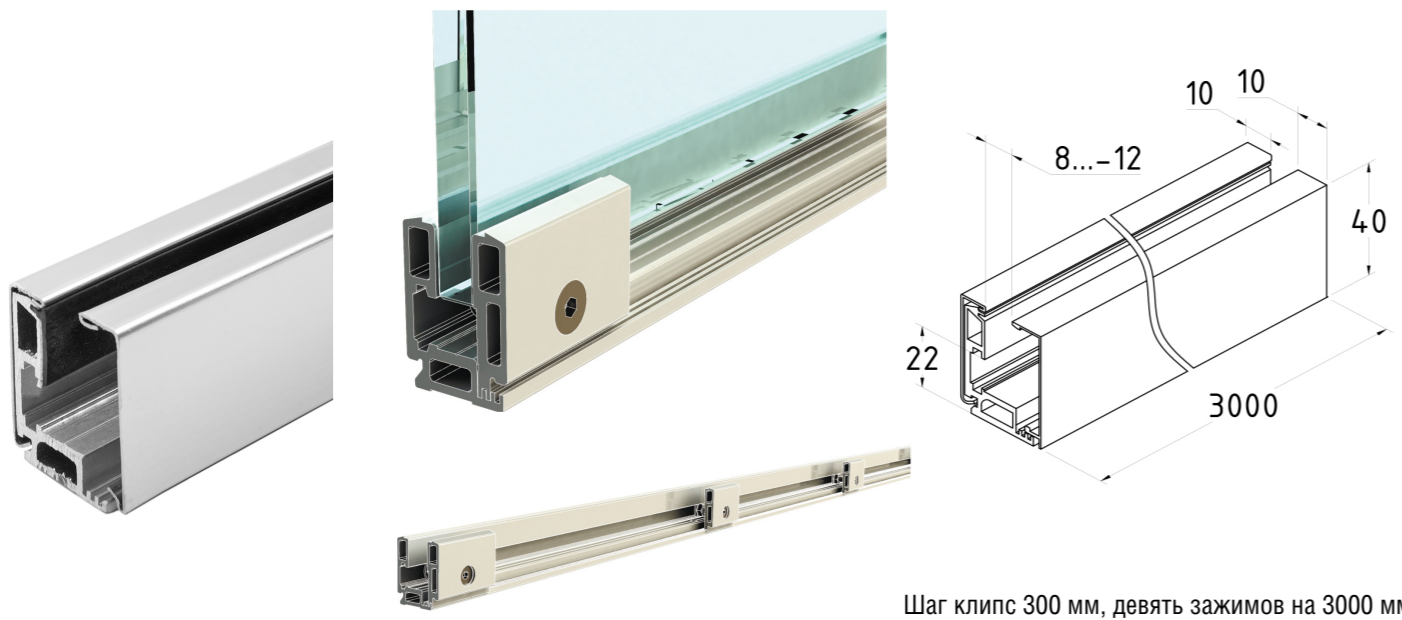
t522 PSS SSS

Коннектор для соединения стекол без вырезов



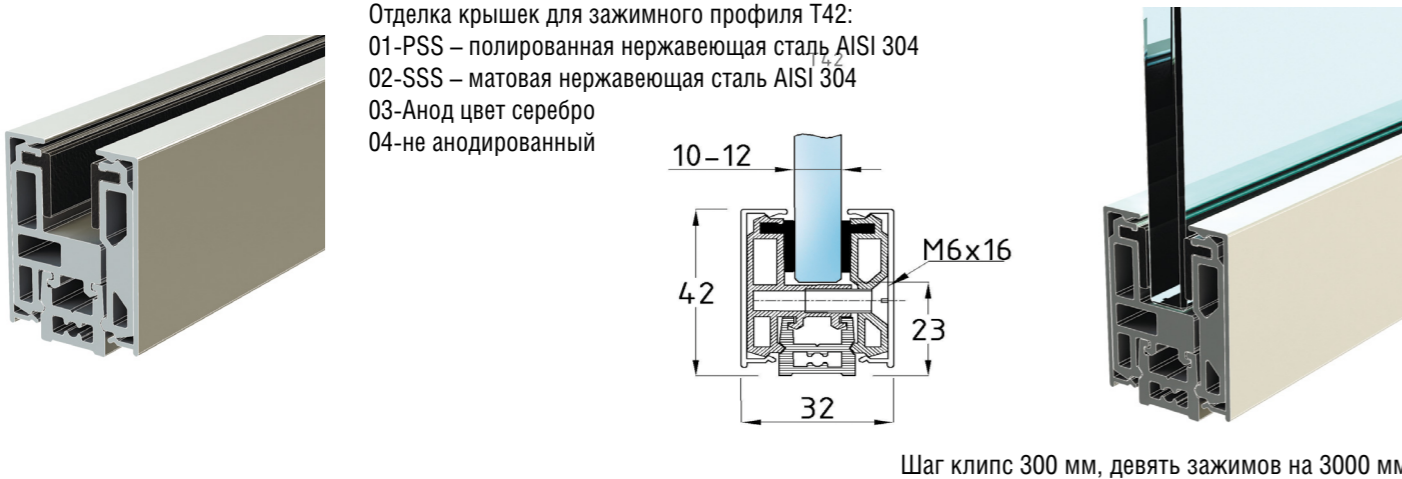


т40 AL
Зажимной профиль алюминиевый 40 мм
 Несущая способность 15 кг на один зажим, L=3000 мм



т42 AL
Зажимной профиль алюминиевый 42 мм
 Несущая способность 15 кг на один зажим, L=3000 мм

Отделка крышек для зажимного профиля T42:
 01-PSS – полированная нержавеющая сталь AISI 304
 02-SSS – матовая нержавеющая сталь AISI 304
 03-Анод цвет серебро
 04-не анодированный

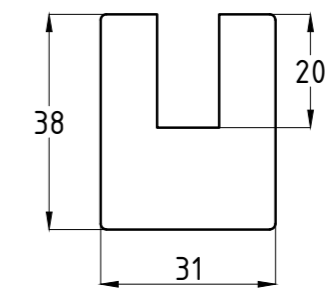


т40К
Декоративные крышки для зажимного профиля

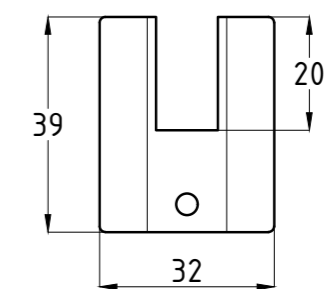
Отделка крышек для зажимного профиля T40, T40-Н, T-40Т:
 01-PSS – полированная нержавеющая сталь
 02-SSS – матовая нержавеющая сталь
 03-Анод цвет серебро
 04-не анодированный



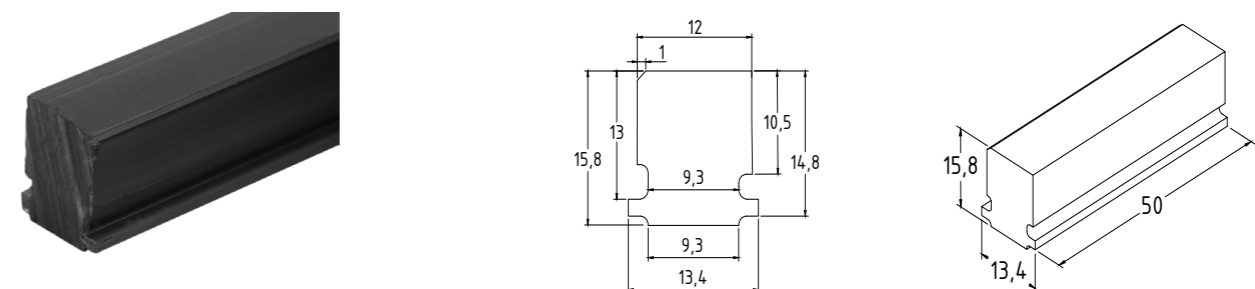
т40-12 SSS
Торцевая заглушка для зажимного профиля



т40-11 Пластик
Торцевая заглушка для зажимного профиля с крепежом



т40-05 EPDM
Подставка для стекла в профиль т40



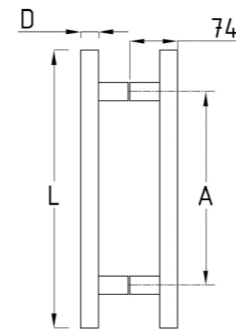
t633

PSS

SSS

Ручка двухсторонняя для стекла 8-12 мм
Отверстия в стекле Ø12 мм

L	D	A
450	25	275
600	25	425
800	32	625
1000	32	825
1200	32	900
1500	32	1020

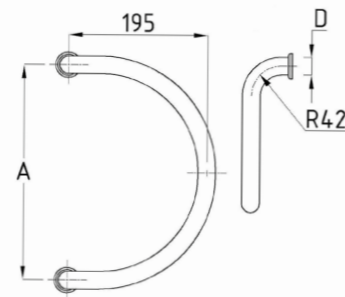


t629

SSS

Ручка двухсторонняя для стекла 10-12 мм
Отверстия в стекле Ø12 мм

D	A
25	305



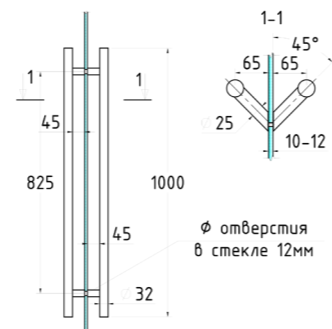
t670-1000

PSS

SSS

Ручка двухсторонняя для стекла 10-12 мм
Отверстия в стекле Ø12 мм

L	D	A
1000	32	825



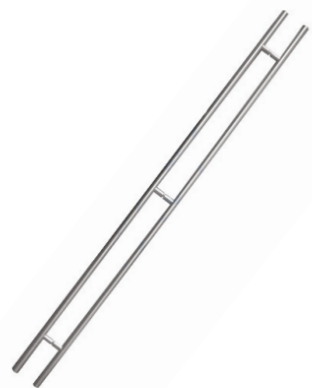
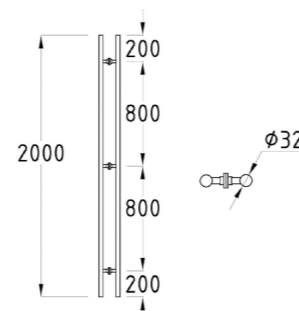
t633-2000

PSS

SSS

Ручка двухсторонняя для стекла 10-12 мм
Отверстия в стекле Ø12 мм

L	D
2000	32



t623-200

PSS

SSS

Ручка-полотенцесушитель без кноба для стекла 8-10 мм
Отверстия в стекле Ø12 мм

D	H
19	200



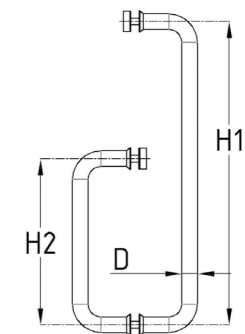
t626

PSS

SSS

Ручка-полотенцесушитель для стекла 8-10 мм
Отверстия в стекле Ø12 мм

D	H2	H1
19	180	380
19	200	450
25	175	375
25	200	400

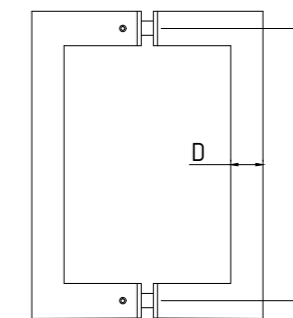


t667

PSS

SSS

Ручка двухсторонняя для стекла 8-12 мм
Отверстия в стекле Ø12 мм

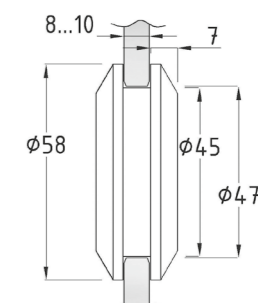
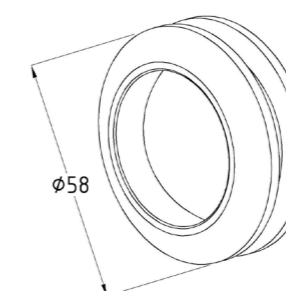


t665

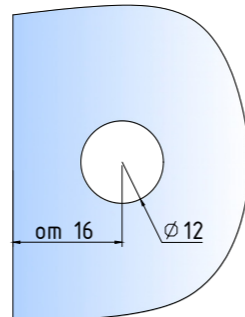
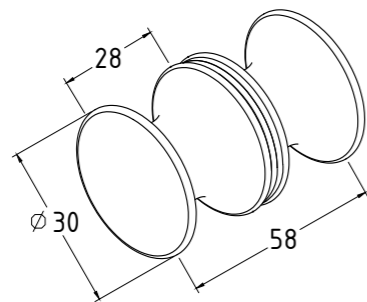
PSS

SSS

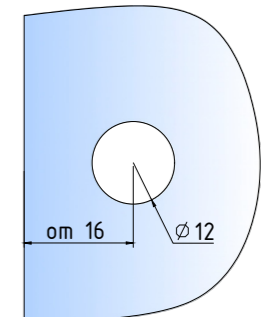
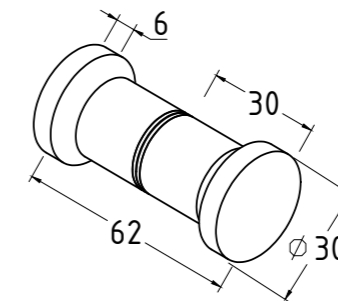
Ручка-кноб для раздвижных дверей, для стекла 8-10 мм
Отверстие в стекле Ø47 мм



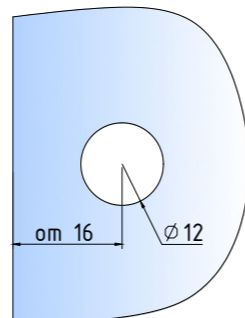
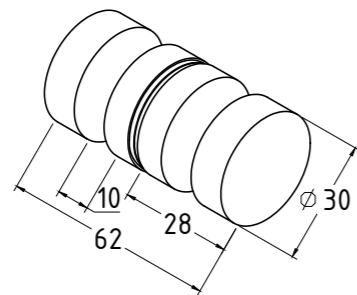
1691 PSS SSS
Дверная ручка «кноб» для душа
 Отверстия в стекле Ø12 мм



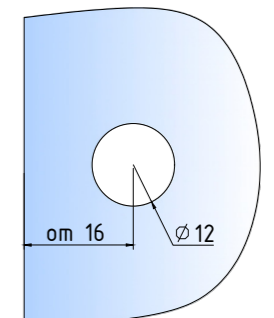
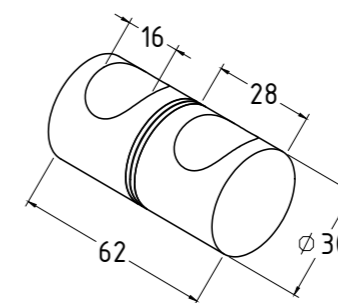
1695 PSS SSS TP
Дверная ручка «кноб»
 Отверстия в стекле Ø12 мм



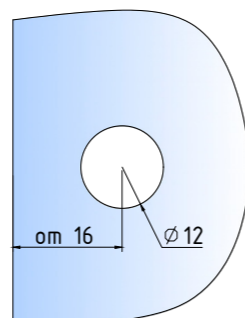
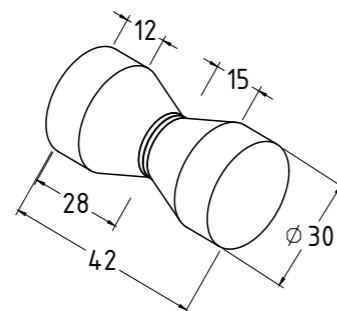
1692 PC AL
Кноб для стекла 6-12 мм
 Отверстие в стекле Ø12 мм



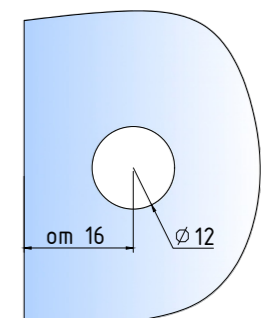
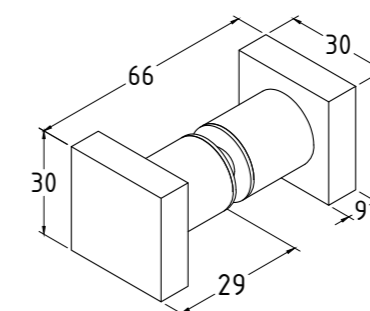
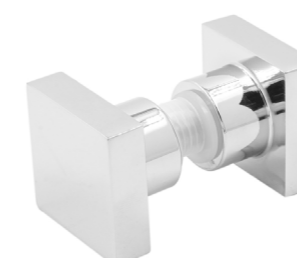
1696 ALPC
Дверная ручка «кноб» для душа
 Отверстия в стекле Ø12 мм



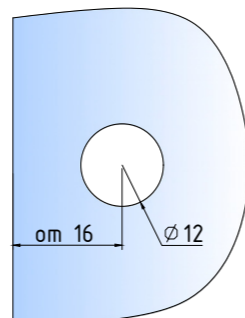
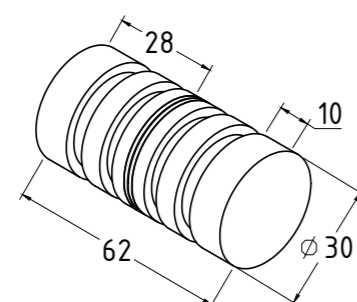
1693 PSS SSS
Дверная ручка «кноб» для душа
 Отверстия в стекле Ø12 мм



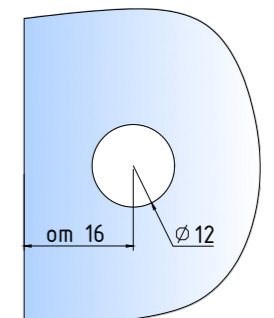
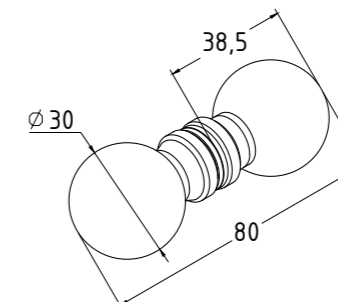
1669 PSS
Ручка-кноб квадратная
 Для стекла 6-12мм



1694 PC AL
Кноб для стекла 6-12 мм
 Отверстие в стекле Ø12 мм



1698 ALPC
Дверная ручка «кноб» для душа
 алюминий-хром, полированная, диаметр отверстия в стекле - 10 мм





Материал PSS полированная нержавеющая сталь AISI304
Толщина стекла 10–12 мм
Максимальный вес двери на две каретки 80 кг

Расчет расстояния между креплениями трека

Вес двери	расстояние X и Y
до 80 кг	не должно превышать половину ширины двери
80–120 кг	не должно превышать треть ширины двери
120–150 кг	Не должно превышать четверть ширины двери
Неизвестен	$X=(W-366)/2, Y=(L-W-360)/2$

W	ширина прохода
L	ширина стенового портала
G	высота неподвижного стекла
H	высота (от нижнего края фрамуги до пола)

В один комплект входит:

№ на схеме	Название	Шт	Фото	В комплекте
1	Каретка	2		V
2	Крепление трека к стеклу	4		V
3	Крепление трека к стене на плоскость t830	зависит от конструкции		X
4	Напольная направляющая двери	1		V

№ на схеме	Название	Шт	Фото	В комплекте
5	Торцевое крепление трека к стене t832	2		X
6	Стопор для каретки	2		V
7	Заглушка трека	2		V
8	Трек t800	1 (6 п/м)		X

Схема сборки раздвижной системы дверей t405

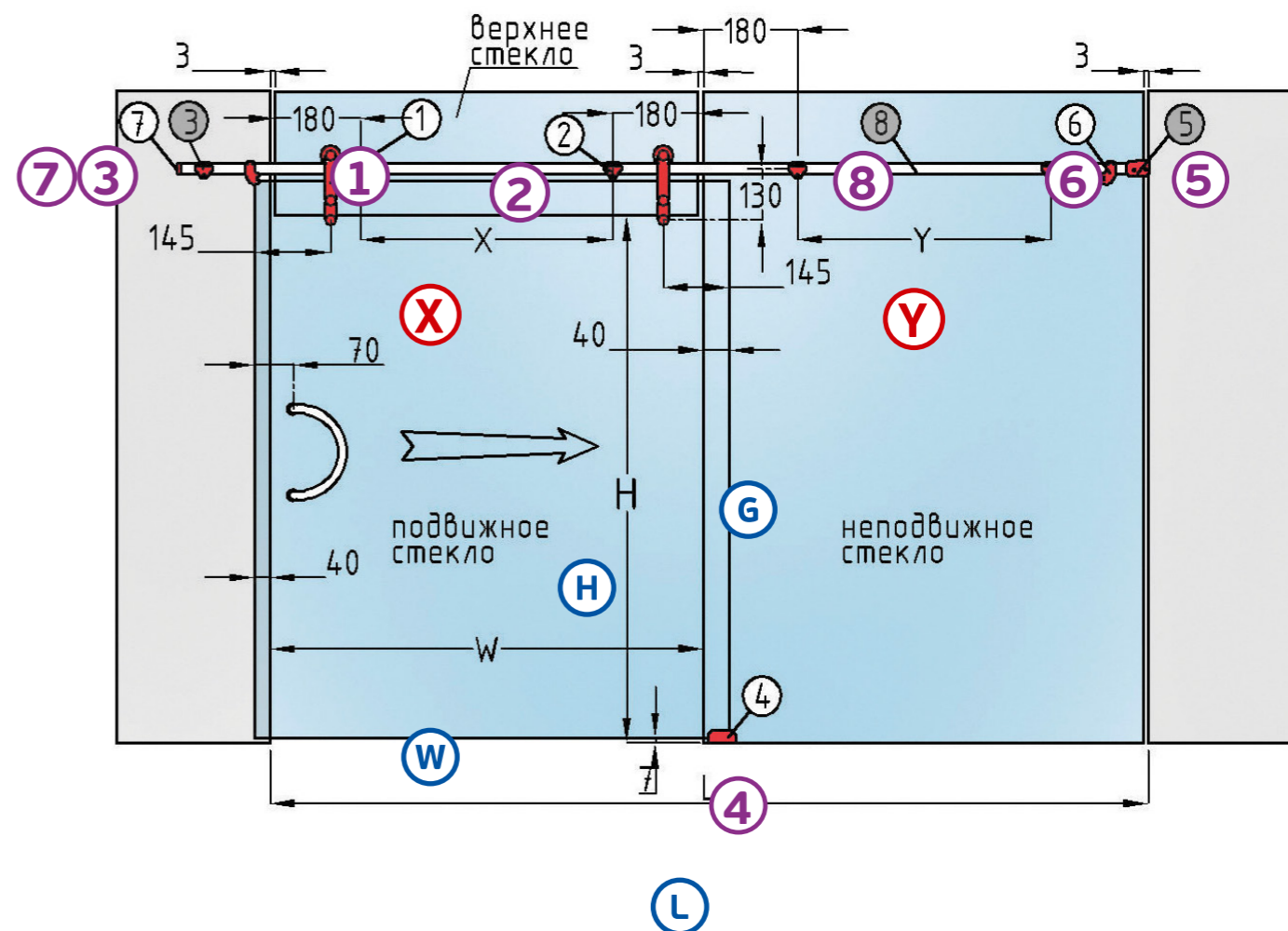
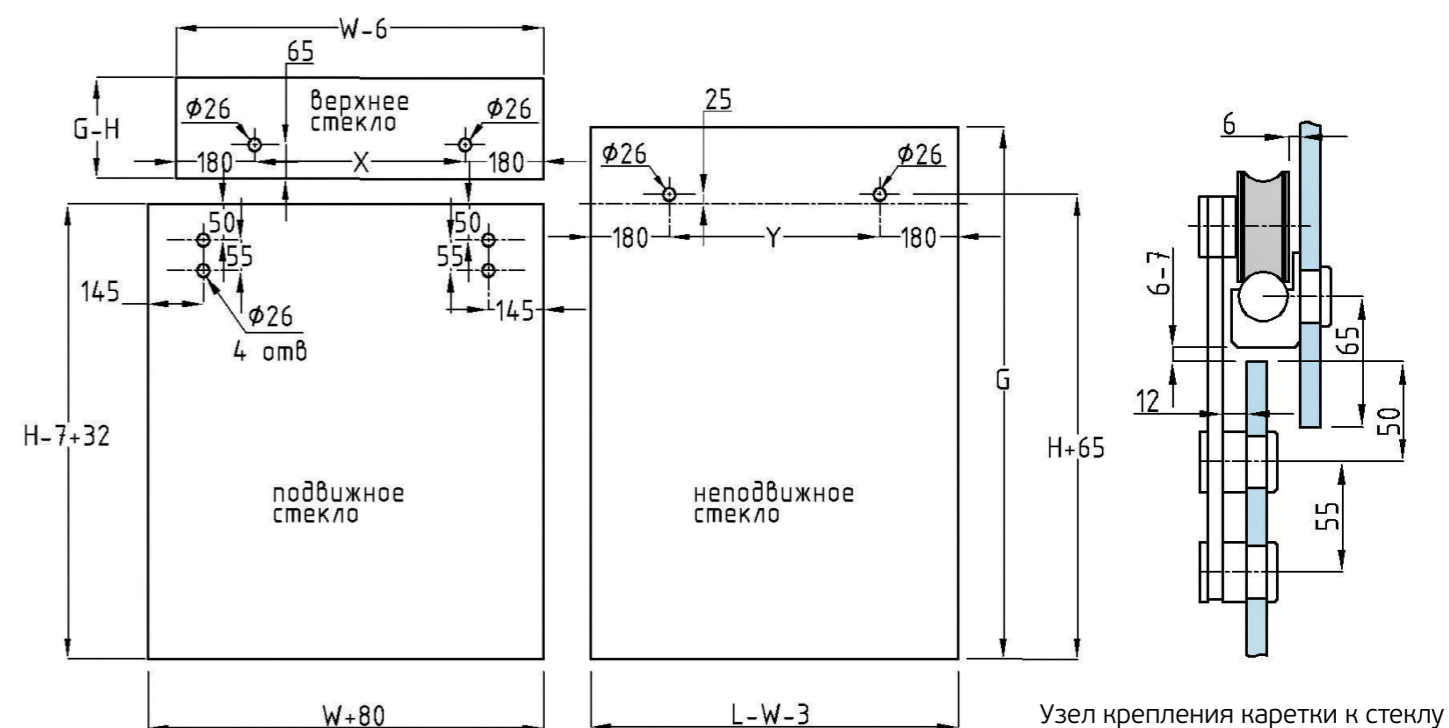


Схема расположения вырезов для стекла





Материал SSS (шлифованная нержавеющая сталь)/PSS(полированная нержавеющая сталь)/PZn (полированная хромированная оцинковка)
Толщина стекла: 8 мм.
Максимальный вес двери: 60 кг.

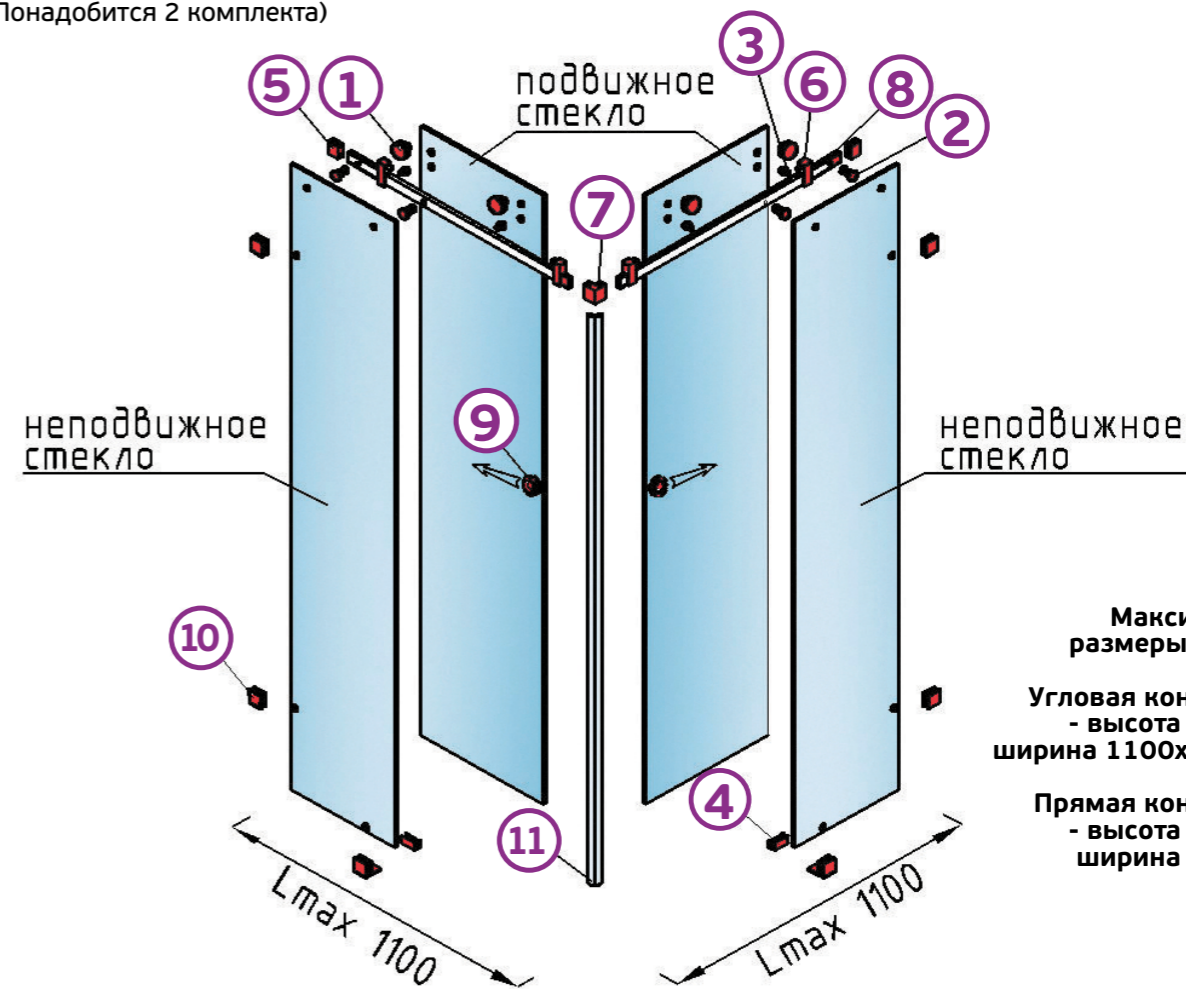
В один комплект входит:

№ на схеме	Название	Шт	Фото	В комплекте
1	Ролик	2		V
2	Крепеж стекла к трубе t449	2		V
3	Крепеж направляющая	2		V
4	Напольная направляющая t449	1		V
5	Торцевое крепление трубы к стене	2		V
6	Стопор	2		V

№ на схеме	Название	Шт	Фото	В комплекте
7	Соединитель труба труба 90 градусов - t460	1		X
8	Труба 30x10 - t440	1 (3 п/м)		X
9	Ручка -t665	1		V
10	Коннектор - t730	6		X
11	Уплотнитель -t210	1		X

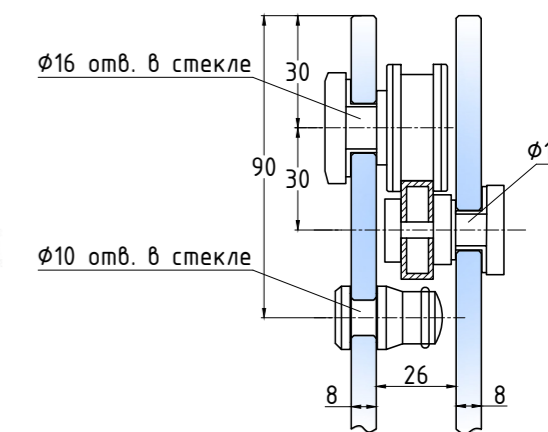
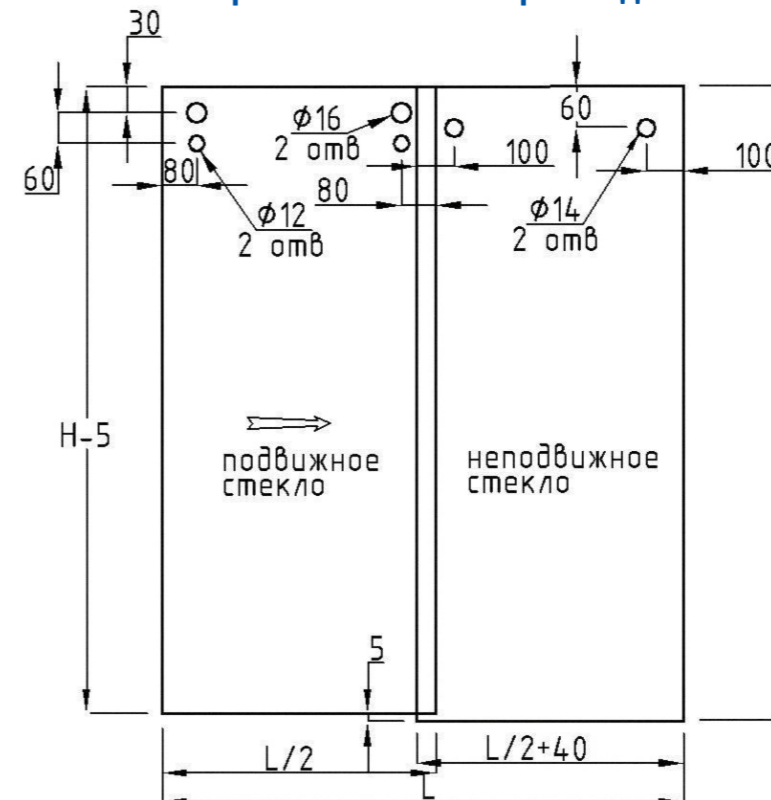
Схематическая сборка угловой конструкции

(Понадобится 2 комплекта)



Максимальные размеры душевой
Угловая конструкция - высота 2200 мм; ширина 1100x1100 мм.
Прямая конструкция - высота 2200 мм; ширина 2000 мм.

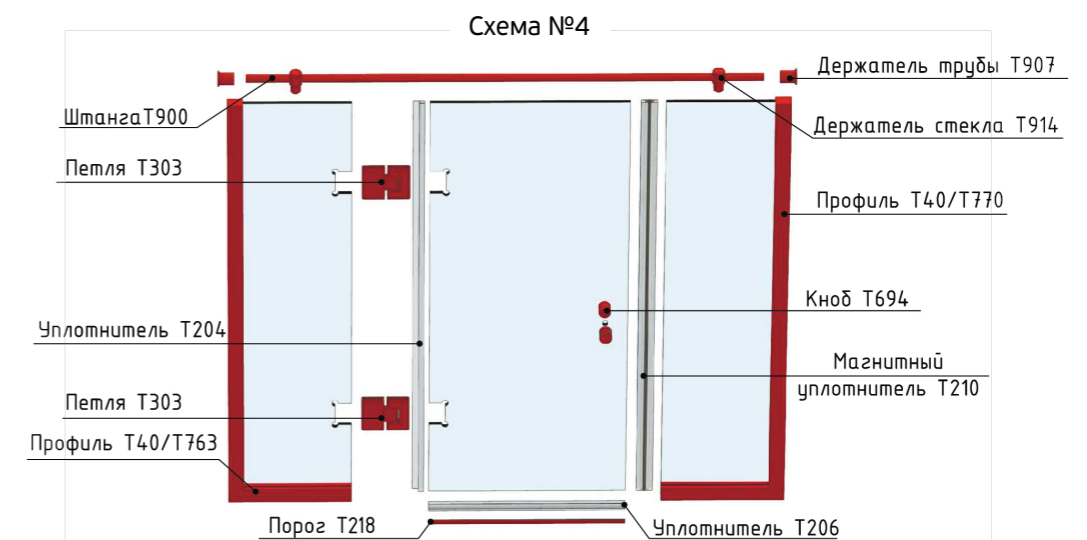
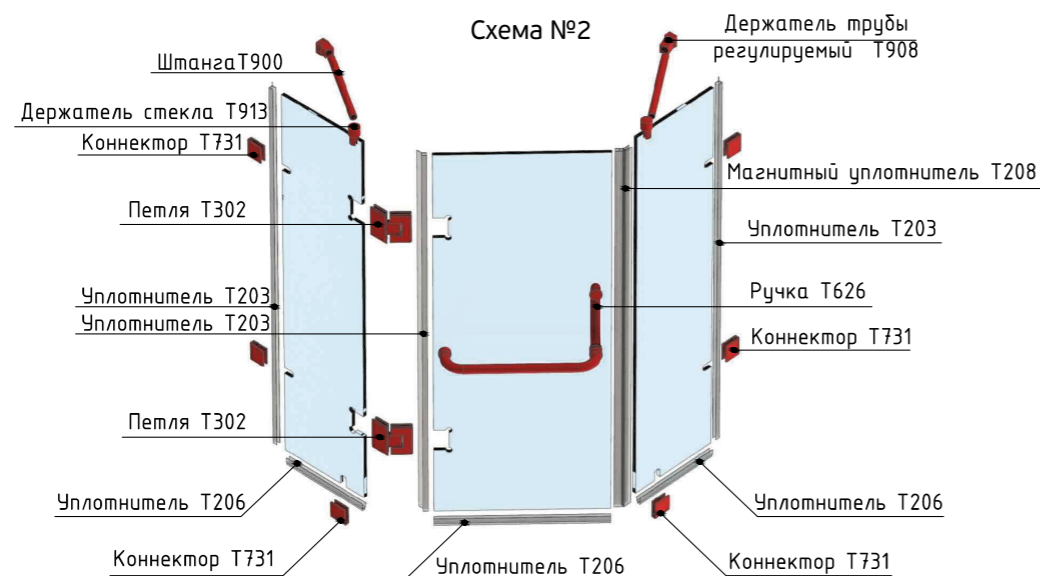
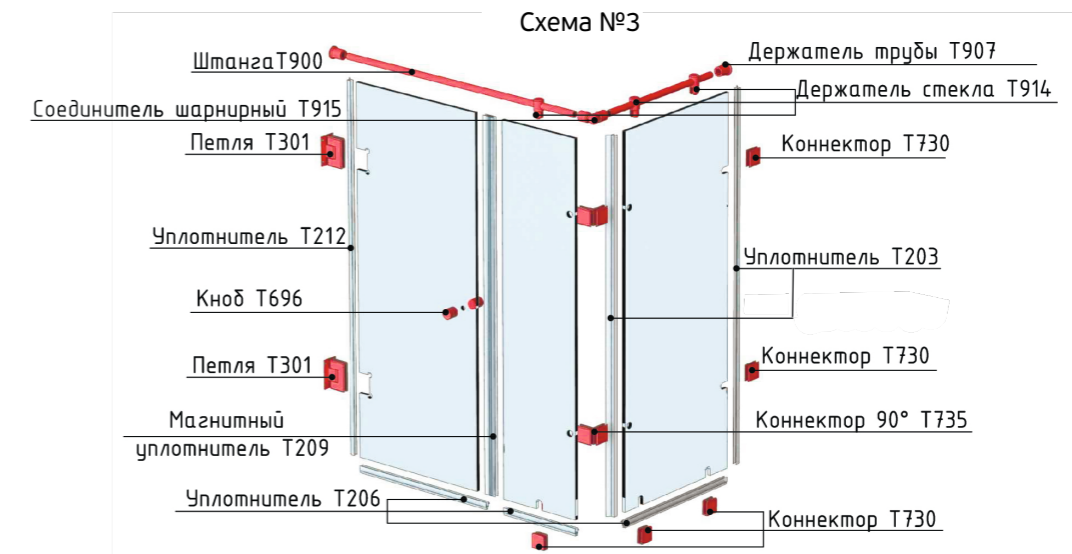
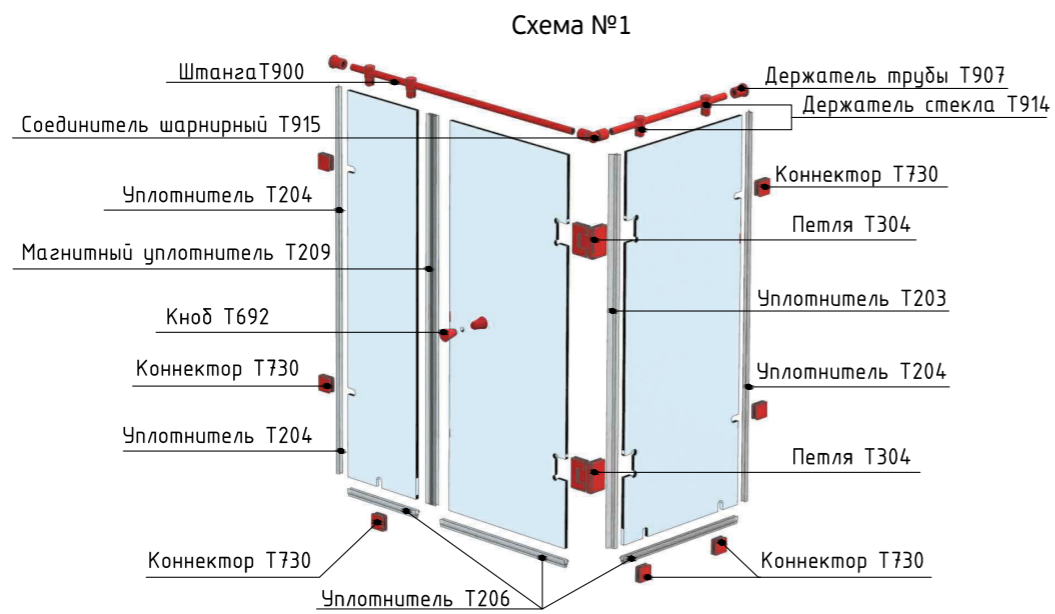
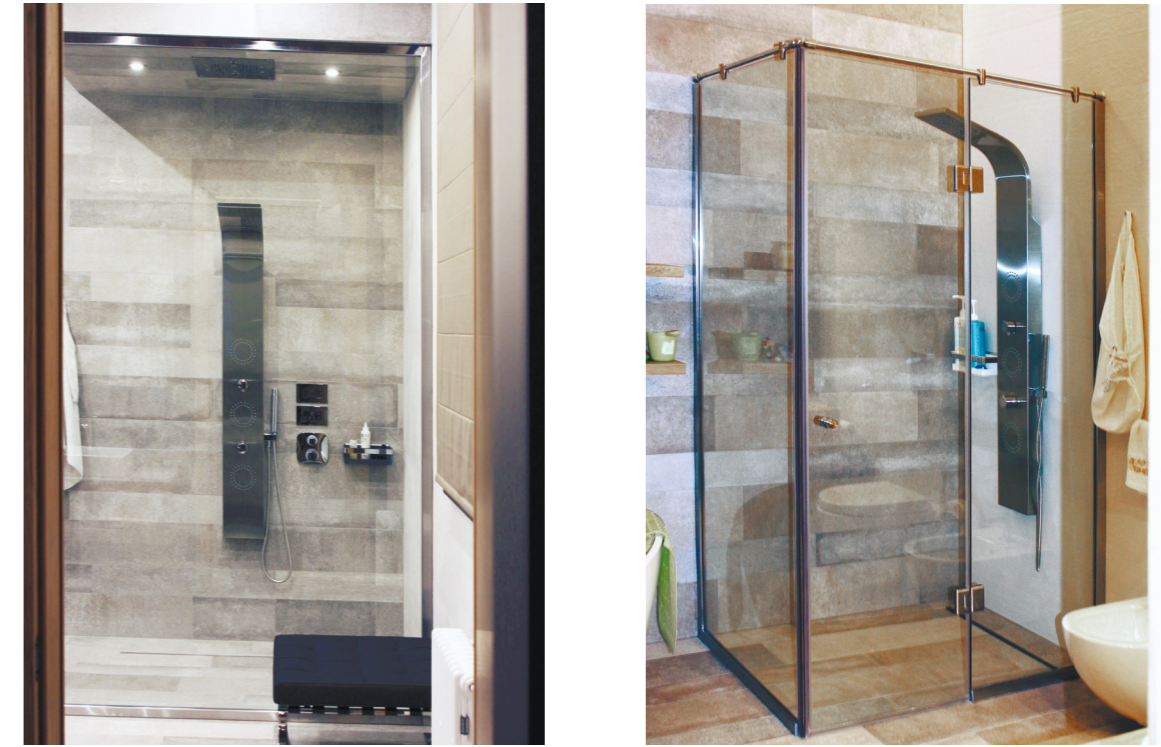
Схема расположения вырезов для стекла



Узел крепления ролика к стеклу

Преимущества душевых петель:

- Покрытие без пузырьков: специальное ноу-хау по нанесению хромирования через подложку меди.
- Максимальный блеск – водяная полировка до нанесения декоративного покрытия для гарантии отличного блеска.
- Покрытие после хромирования держится минимум 36 часов в солевой камере (стандарт российского рынка 24 часа).
- Собственная испытательная лаборатория в Гуанчжоу.
- Защита от трещин в процессе эксплуатации: мы не экономим на латуни.
- Долгий срок службы – только 59 марка для крупных деталей и 58 марка для мелких.
- Без разводов ржавчины при эксплуатации – внутри душевой петли вставки под оси из нержавеющей стали.
- Плавно открываются двери и не скрипят – внутри петель шарик.

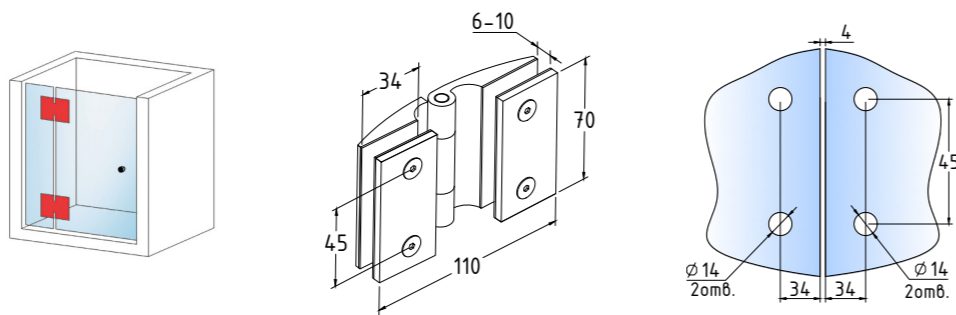


*При использовании напольного профиля T763, в месте отсутствия неподвижного(глухого) стекла, понадобится профиль-заглушка T764

1313

PSS

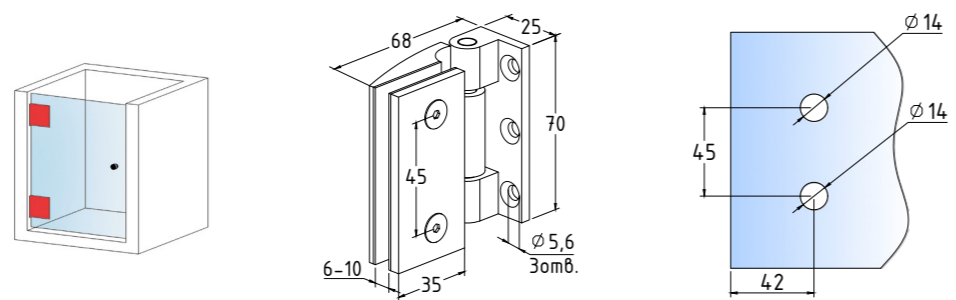
Петля для душевой кабины стекло-стекло 180°
 нерж, без реза уплотнителя



1315

PSS

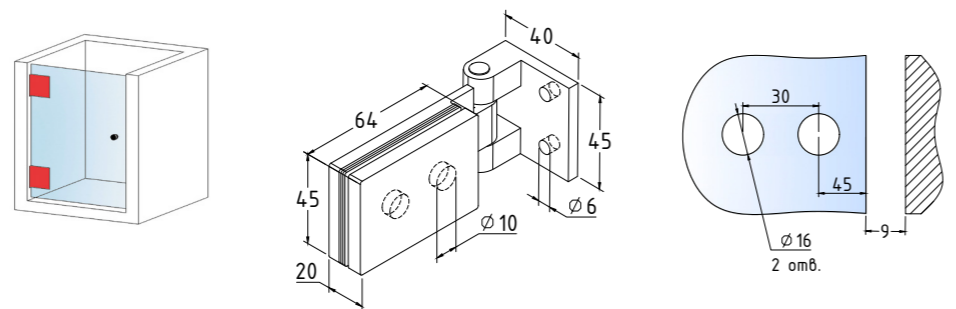
Петля для душевой кабины стена-стекло 90°
 с односторонним креплением, нерж, без реза уплотнителя



1323

PSS

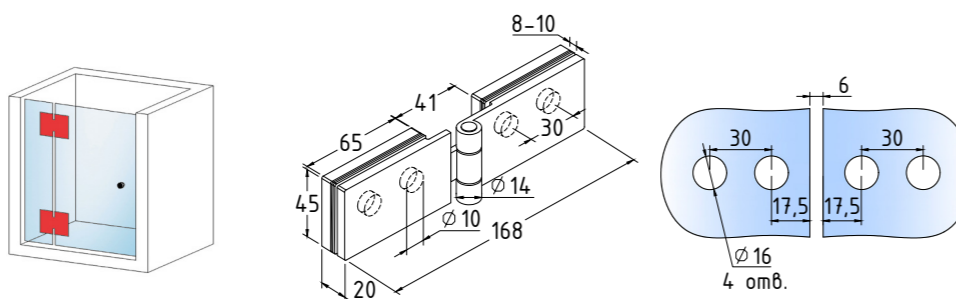
Петля для душевой кабины стена-стекло
 Для крепления стеклянной двери на стену душевой перегородки под углом 180°



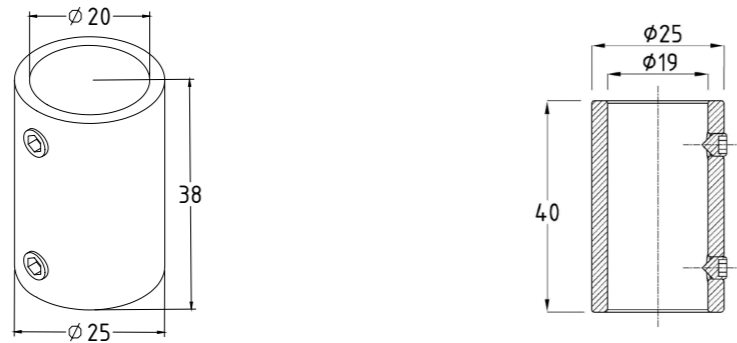
1321

PSS

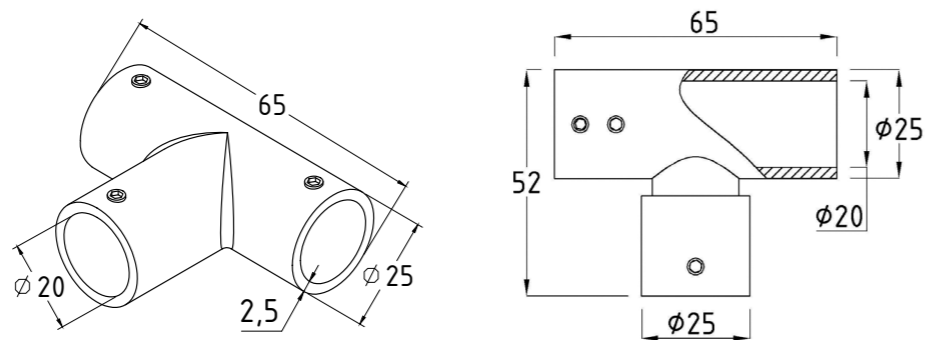
Петля для душевой кабины стекло-стекло
 Для крепления двери на стеклянную перегородку душевой под углом 180°



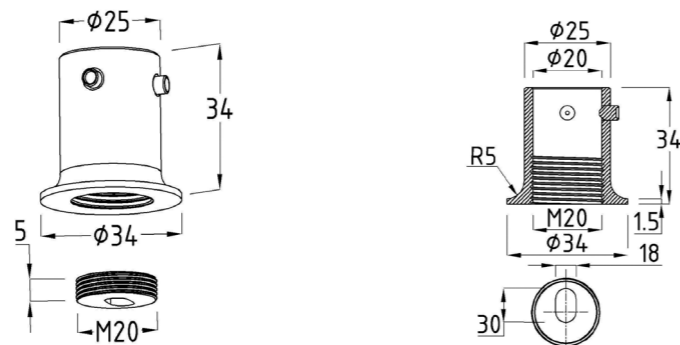
1901 SSS PSS Pzn
Соединитель прямой
 Для труб Ø18–19 мм



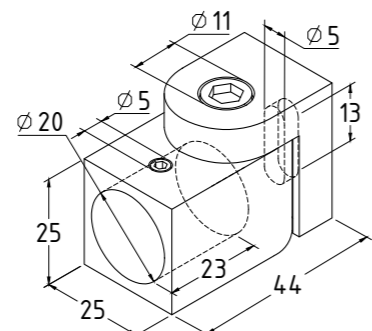
1902 SSS PSS
Соединитель тройник
 Для труб Ø18–19 мм



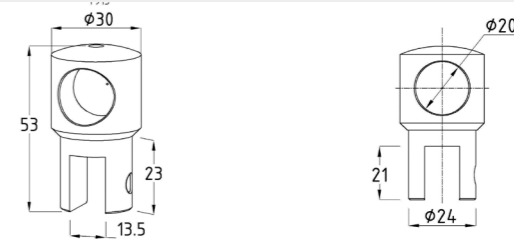
1907 PC Pzn
Держатель торцевой
 Для труб Ø18–19 мм



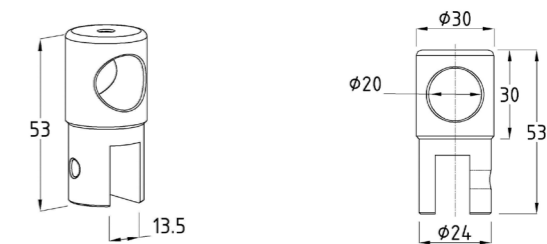
1908 SSS PSS Pzn
Держатель регулируемый торцевой
 Для труб Ø18–19 мм



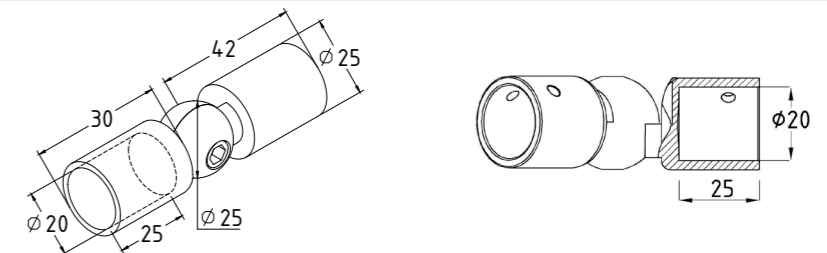
1913 SSS PSS Pzn
Крепёжный элемент глухой
 Для труб Ø18–19 мм



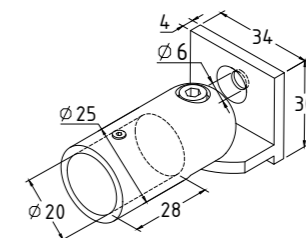
1914 SSS PSS Pzn
Крепёжный элемент сквозной
 Для труб Ø18–19 мм



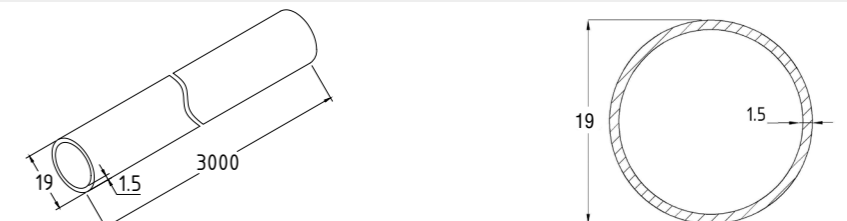
1915 SSS PSS
Соединитель шарнирный
 Для труб Ø18–19 мм



1916 SSS PSS
Соединитель шарнирный
 Для труб Ø18–19 мм



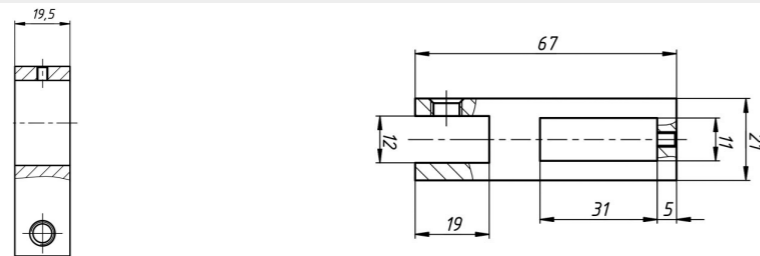
1900 PSS
Штанга 18x1,5 мм
 Отпускается кратно 3 и 6 м



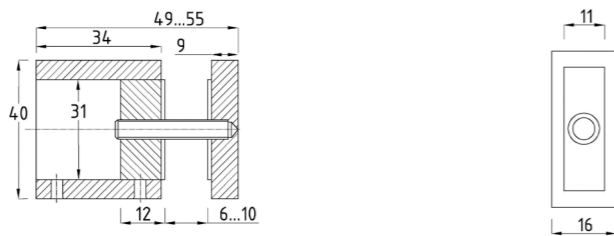
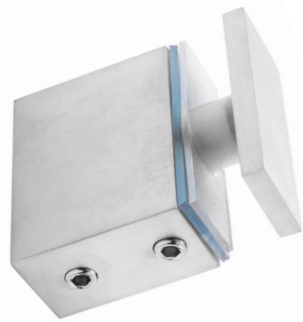
t460 PSS
Соединитель труба-труба 90°
 Для прямоугольного трека t440



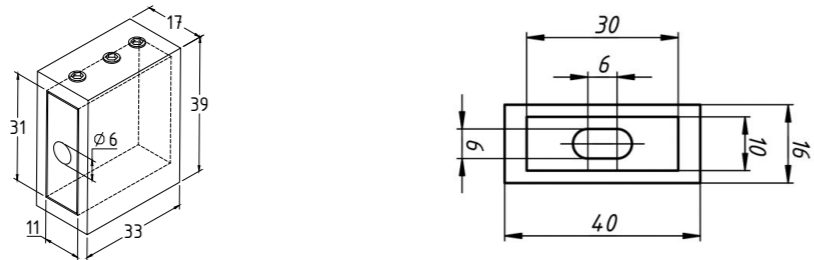
t461 PC SSS PSS Pzn
Соединитель труба-стекло AISI 304 полированный



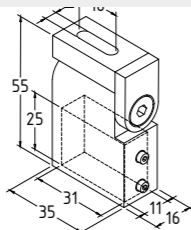
t462 PSS
Соединитель труба-стекло
 Для прямоугольного трека t440



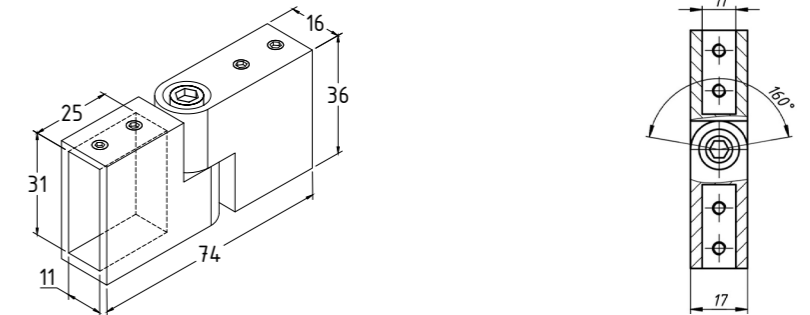
t463 PC SSS PSS Pzn
Коннектор стена-труба шлифованный
 Для прямоугольного трека 30x10



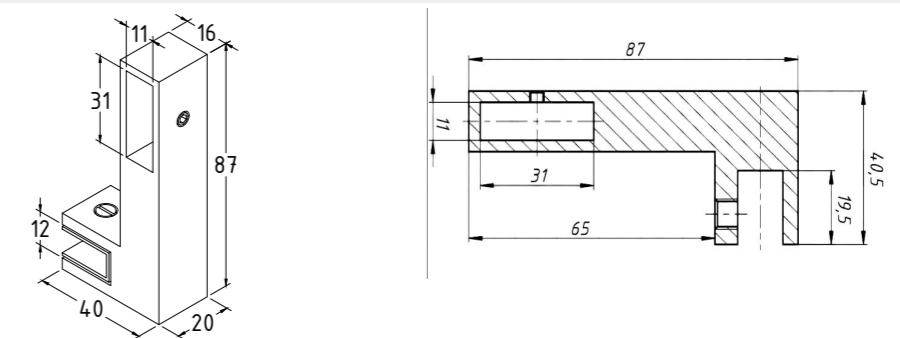
t464 PC SSS PSS Pzn
Коннектор регулируемый стена-профиль
 Для прямоугольного трека 30x10



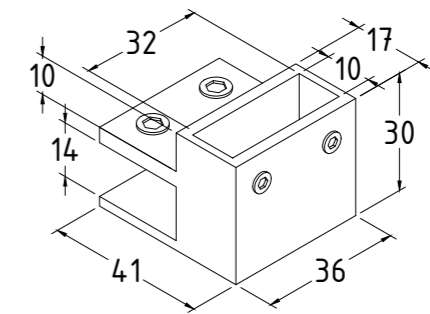
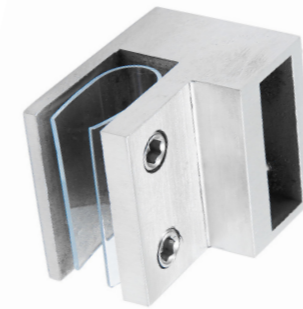
t465 PSS
Коннектор для профиля 10x30 мм регулируемый полированный



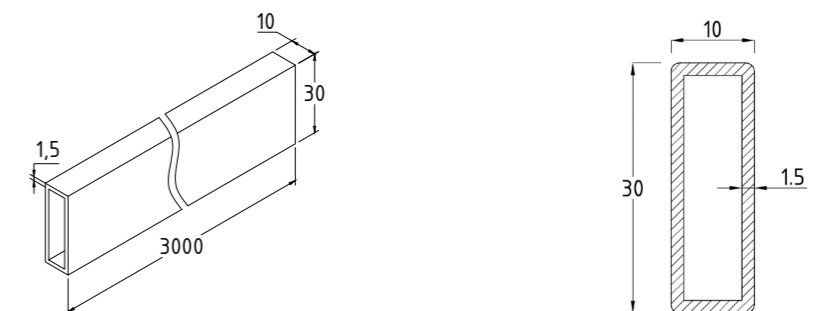
t466 PSS
Коннектор труба-стекло
 Для трубы 30x10



t467 PSS
Коннектор торцевой труба-стекло
 Для трубы 30x10



t440 PSS SSS PSS Pzn
Трек прямоугольный 30x10x1,5 мм для раздвижной системы t401
 Отпускается кратно 3 м

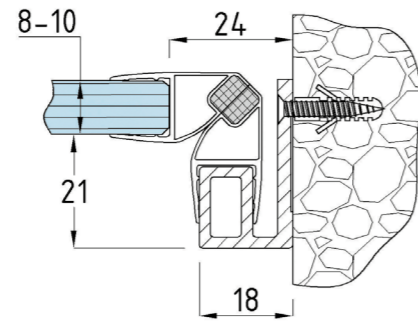




t116

AL

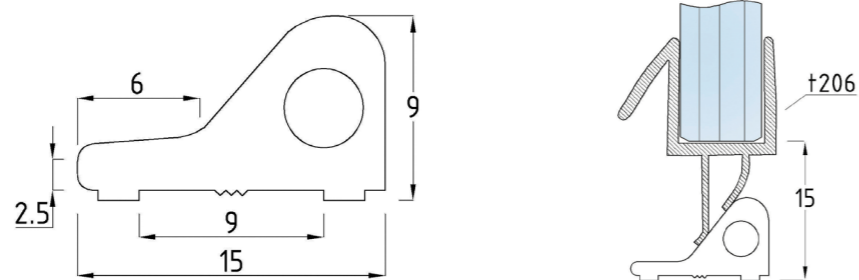
Боковой профиль для душевых
Длина 2200 мм



t118

AL

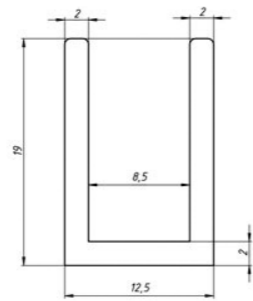
Порог для душевых
Длина 1000 мм.



t756

AL

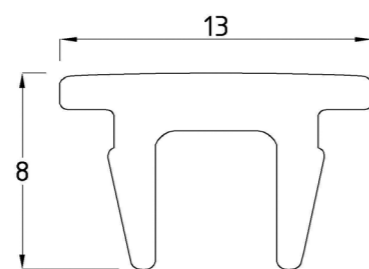
Профиль опорный для стекла 8мм
Длина профиля 2200 мм, 2500 мм, 3000 мм



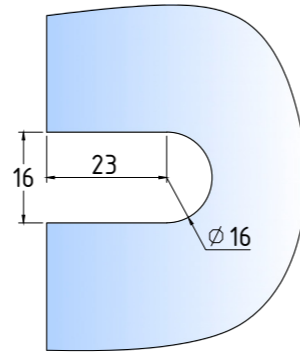
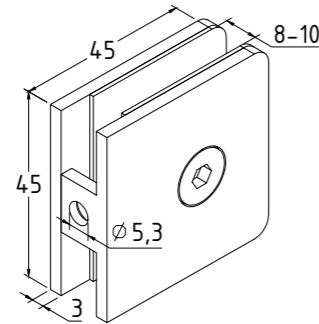
t764

AL

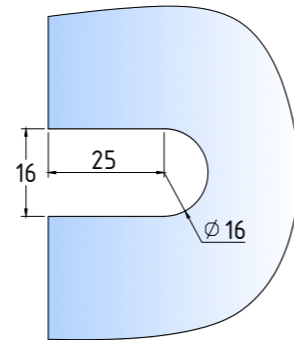
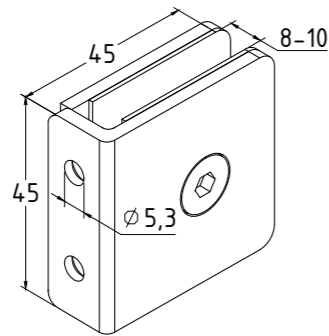
Профиль-заглушка в t756
Длина профиля 1000 мм



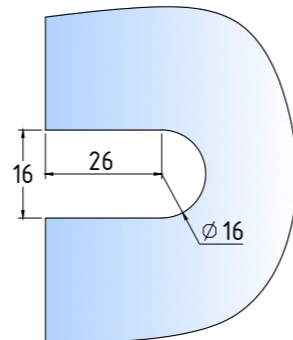
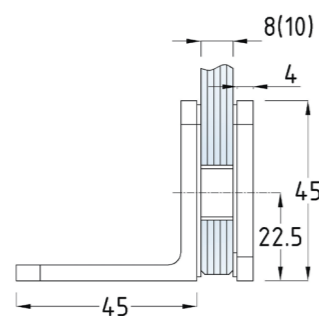
t720 PSS SSS
Коннектор стена-стекло
 Толщина стекла 8–10 мм



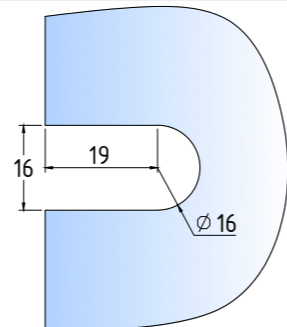
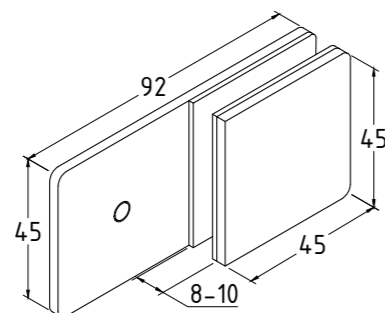
t721 PSS SSS
Коннектор стена-стекло
 Толщина стекла 8–10 мм



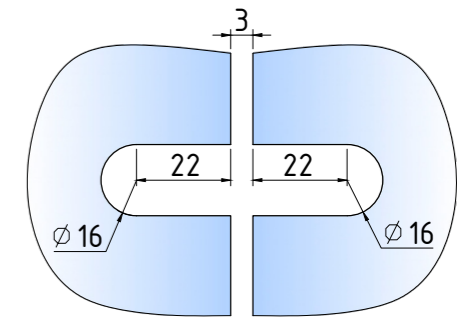
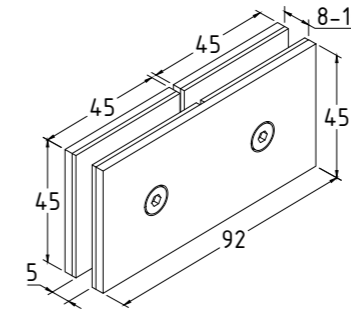
t722 PSS SSS
Коннектор стена-стекло 90°
 Толщина стекла 8–10 мм



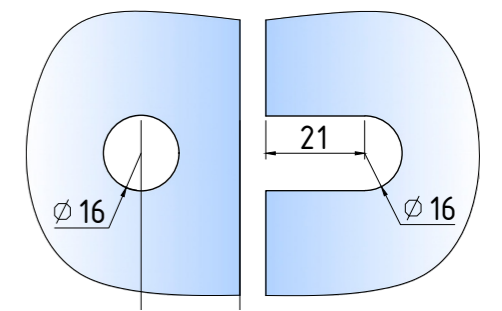
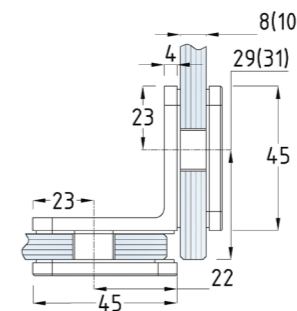
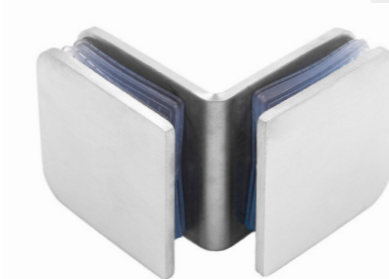
t723 PSS SSS
Коннектор стена-стекло 180°
 Толщина стекла 8–10 мм



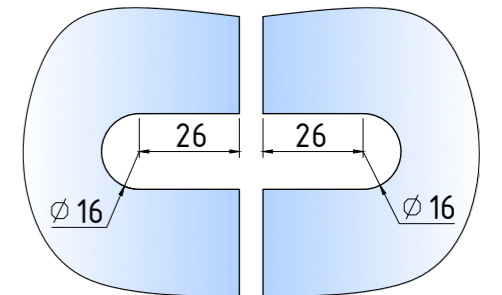
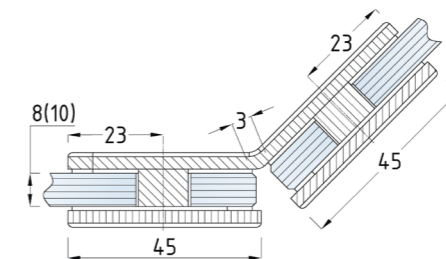
t724 PSS SSS
Коннектор стекло-стекло 180°
 Толщина стекла 8–10 мм



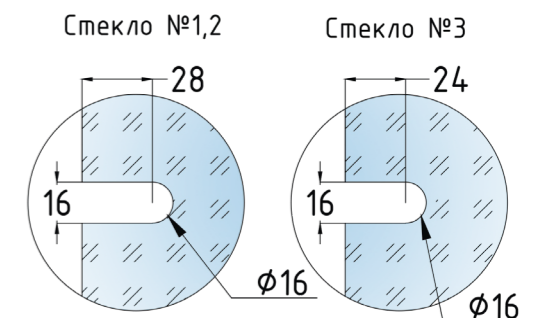
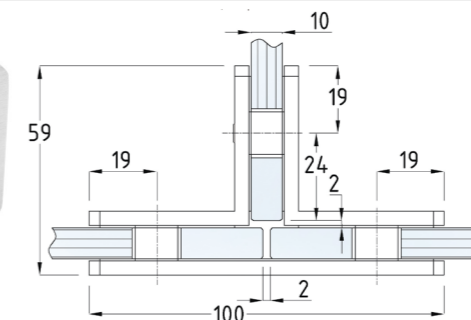
t725 PSS SSS
Коннектор стекло-стекло 90°
 Толщина стекла 8–10 мм



t726 PSS SSS
Коннектор стекло-стекло 135°
 Толщина стекла 8–10 мм



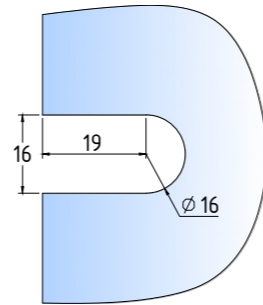
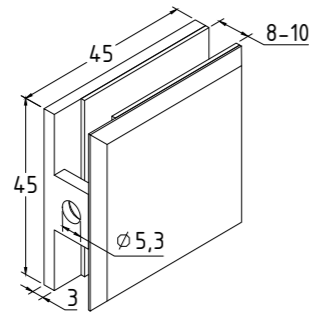
t727 SSS PSS
Коннектор стекло-стекло-стекло
 Толщина стекла 8–10 мм





t730 PSS SSS PC Pzn

Коннектор стена-стекло
Толщина стекла 6–12 мм

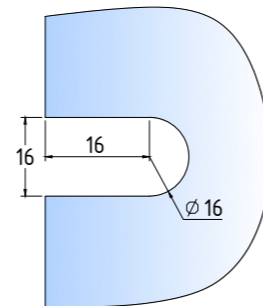
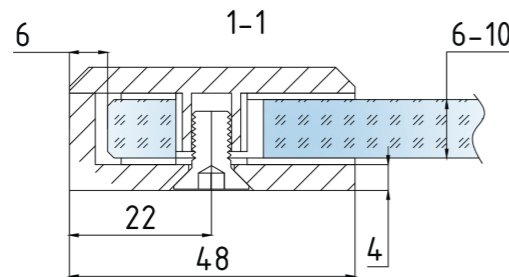


* При установке уплотнителя



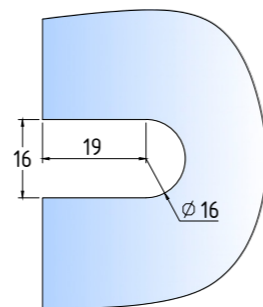
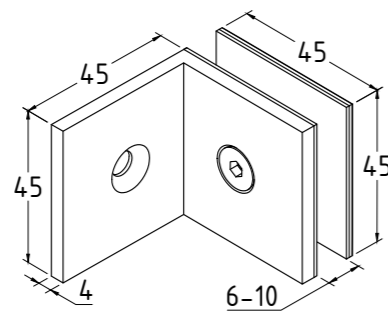
t731 PSS SSS PC Pzn

Коннектор стена-стекло
Толщина стекла 6–12 мм



t732 PSS SSS PC Pzn

Коннектор стена-стекло 90°
Толщина стекла 6–12 мм

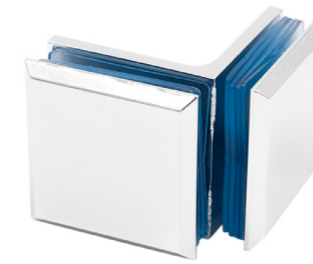
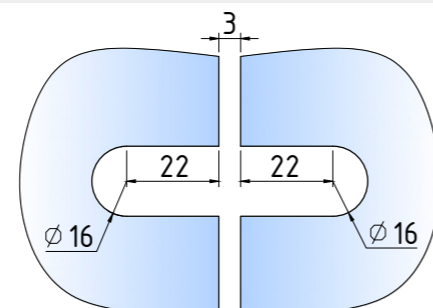
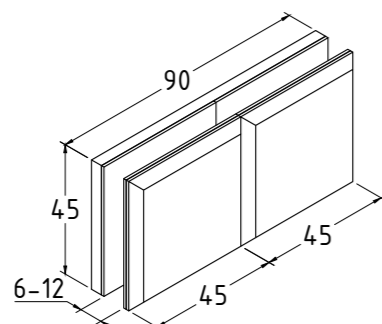


* При установке уплотнителя



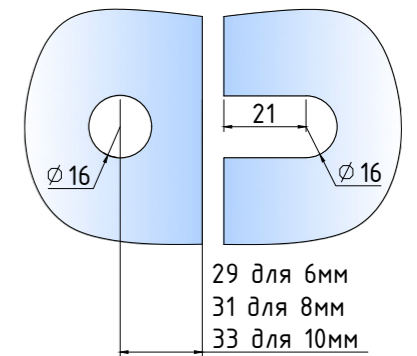
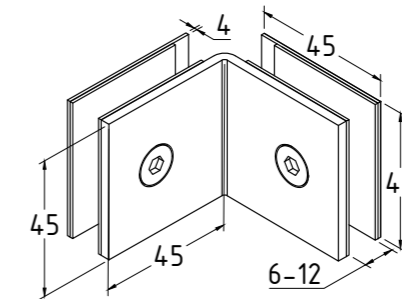
t734 PSS SSS PC Pzn

Коннектор стекло-стекло 180°
Толщина стекла 6–12 мм



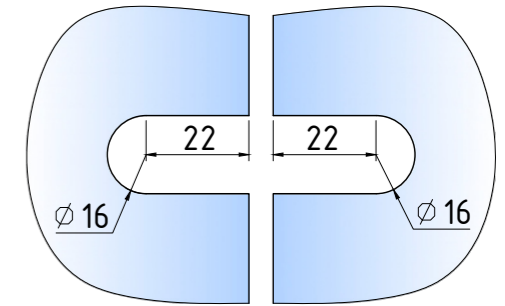
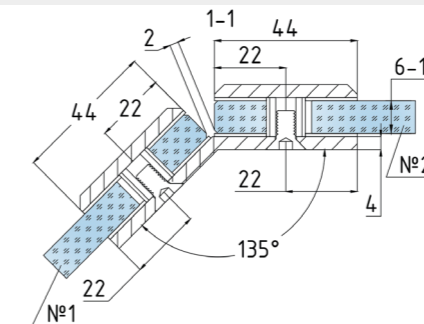
t735 PSS SSS PC Pzn

Коннектор стекло-стекло 90°
Толщина стекла 6–12 мм



t736 PSS PC

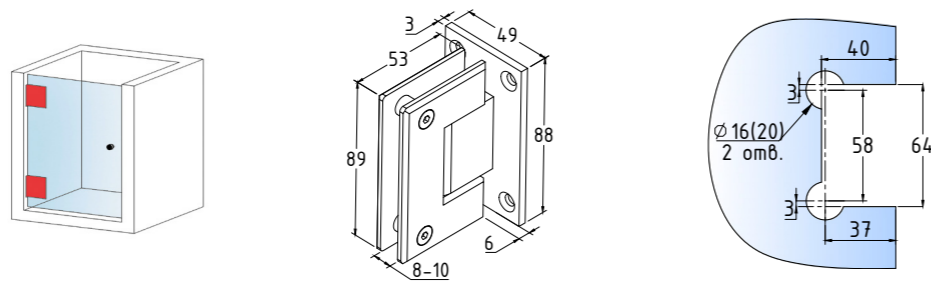
Коннектор стекло-стекло 135°
Толщина стекла 6–12 мм



t301

BZn

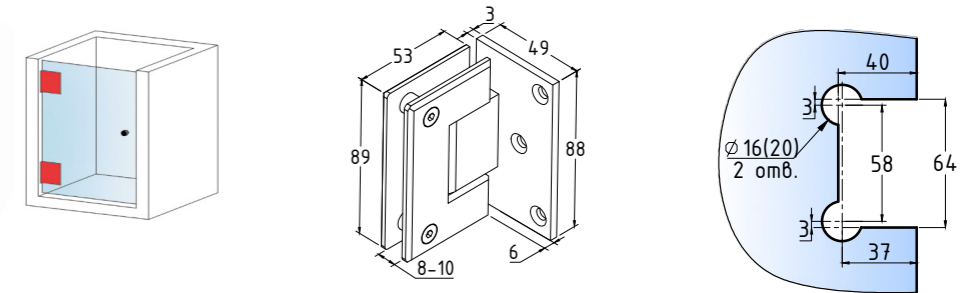
Петля для душевой кабины стена-стекло 90°
90*55, цинк, черн



t305

BZn

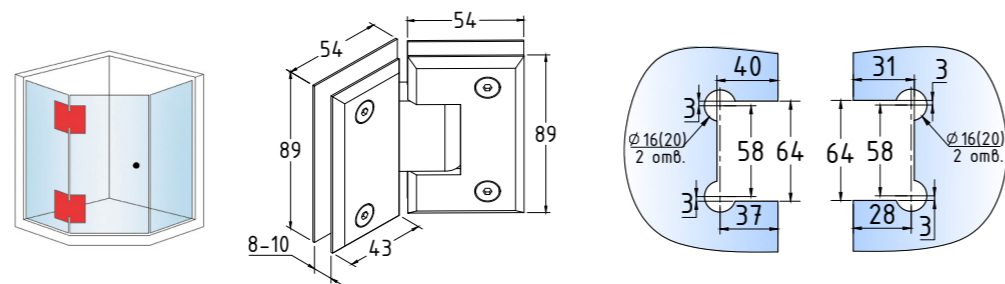
Петля для душевой кабины стена-стекло 90°
с односторонним креплением, 90*55, черная, вырез 51, цинк



t302

BZn

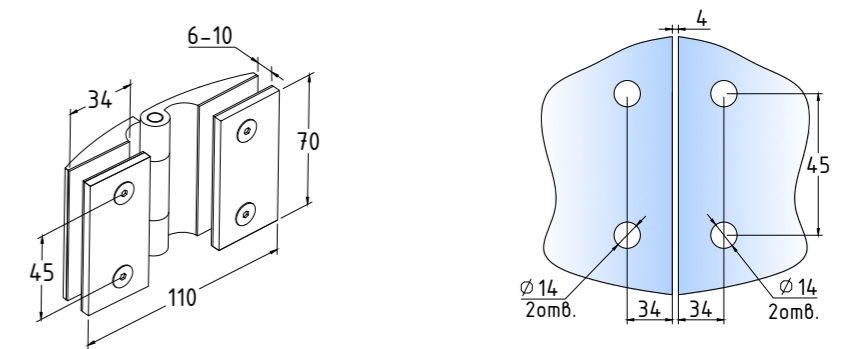
Петля для душевой кабины стекло-стекло 135°
90*55, черная, вырез 52



t313

BL

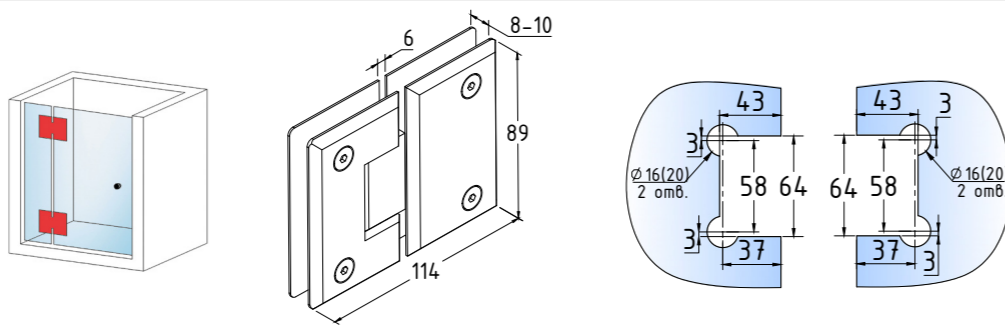
Петля для душевой кабины стекло-стекло, черная
180° нерж, без реза уплотнителя



t303

BZn

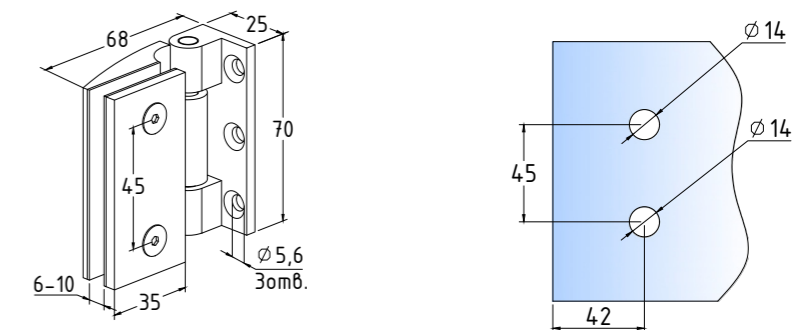
Петля для душевой кабины стекло-стекло 180°
90*55, цинк, черн



t315

BL

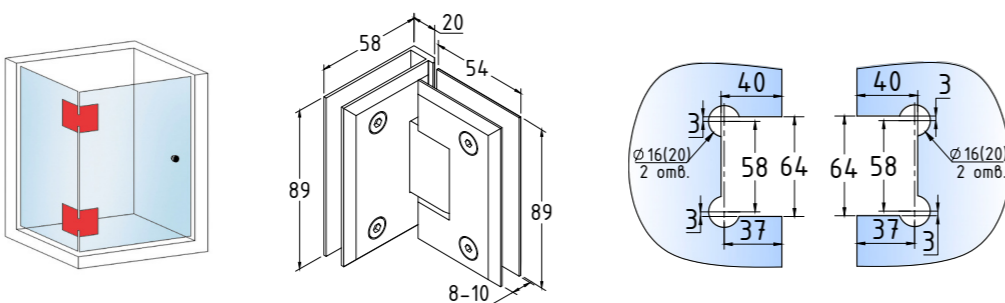
Петля для душевой кабины стена-стекло, черная
90° с односторонним креплением, нерж, без реза уплотнителя

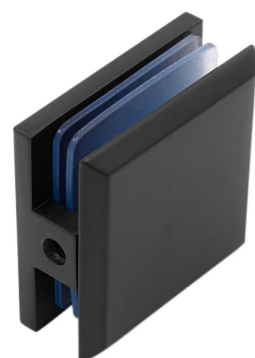


t304

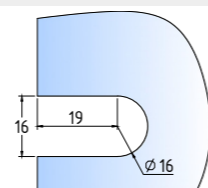
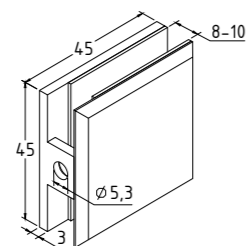
BZn

Петля для душевой кабины стекло-стекло 90°
90*55, цинк, черн





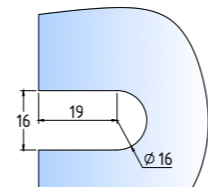
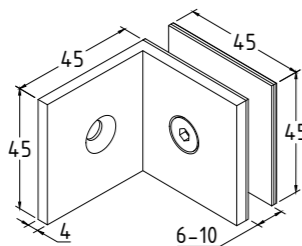
t730 **BZn**
Коннектор для душевой кабины стена-стекло
 45x45, вырез 67, цинк, черный



* При установке уплотнителя



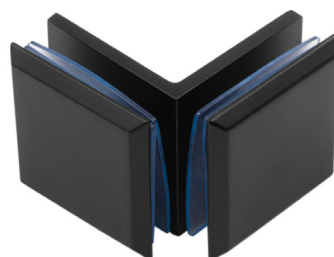
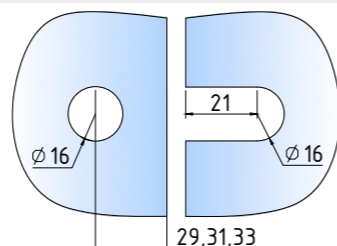
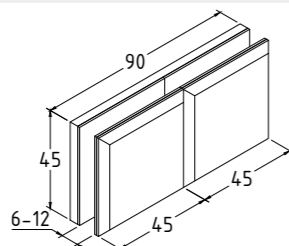
t732 **BZn**
Коннектор для душевой кабины стена-стекло 90°
 45x45, цинк, черный, вырез 69



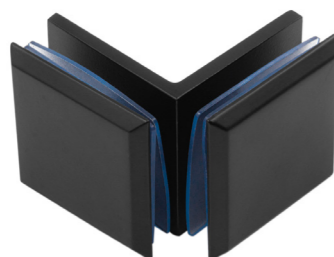
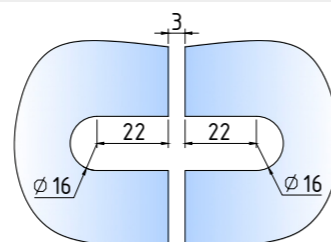
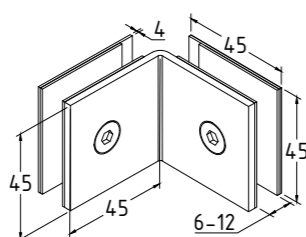
* При установке уплотнителя



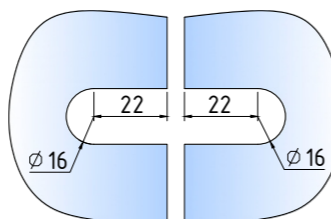
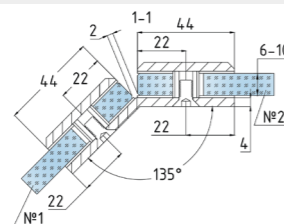
t734 **BZn**
Коннектор для душевой кабины стекло-стекло 180°
 45x45, черный, вырез 71



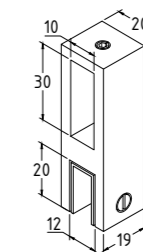
t735 **BZn**
Коннектор для душевой кабины стекло-стекло 90°
 45x45, черный, вырез 70



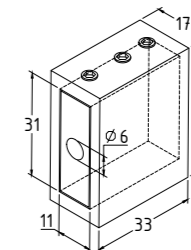
t736 **BZn**
Коннектор для душевой кабины стекло-стекло 135°
 45x45, черный, вырез 71



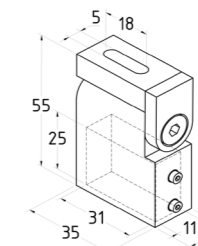
t461 **BL**
Соединитель труба-стекло 30 x 10 мм, AISI 304, черный
 Для трубы 30x10 мм



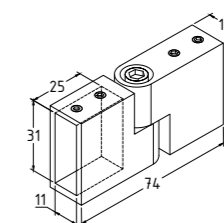
t463 **BL**
Коннектор регулируемый стена-труба черный
 Диаметр 30x10 мм



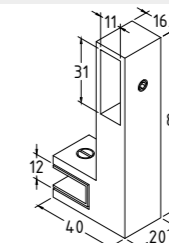
t464 **BL**
Коннектор регулируемый стена-профиль черный
 Диаметр 30x10 мм



t465 **BL**
Коннектор регулируемый, черный
 Для трубы 30x10 мм

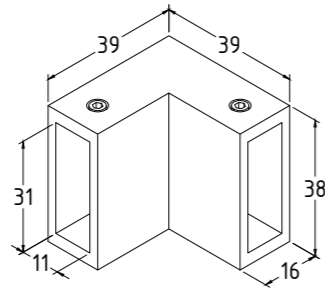


t466 **BL**
Коннектор труба-стекло
 Под трубу 30x10 мм, черный



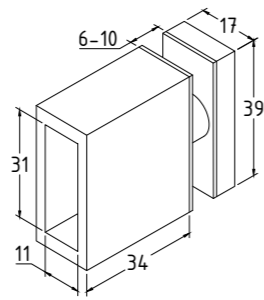
t460 BL

Соединитель труба-труба 90°
Для трека 30x10 мм



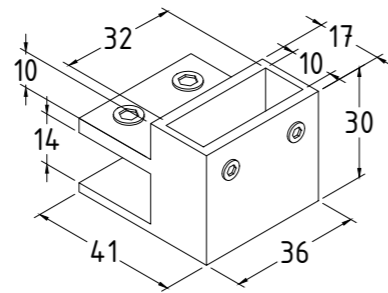
t462 BL

Трек прямоугольный 30x10x1,5 мм для раздвижной системы t401
Отпускается кратно 3 м



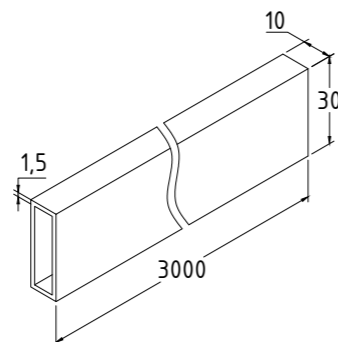
t467 BL

Трек прямоугольный 30x10x1,5 мм для раздвижной системы t401
Отпускается кратно 3 м



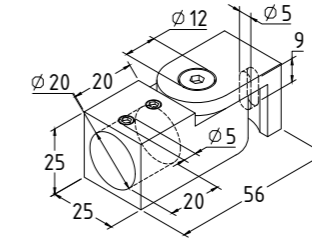
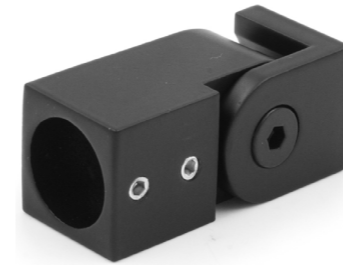
t440 BL

Трек прямоугольный 30x10x1,5 мм для раздвижной системы t401
Отпускается кратно 3 м



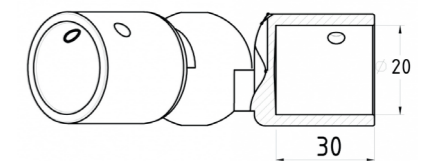
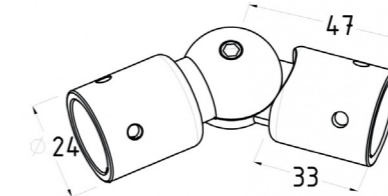
t908 BZn

Держатель трубы регулируемый, черный
Под трубу 19 мм



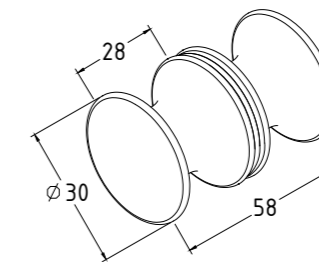
t915 BZn

Соединитель трубы
19 мм шарнирный, цинк, черный



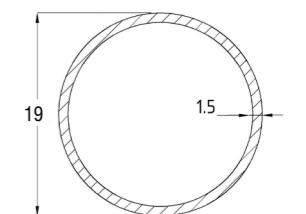
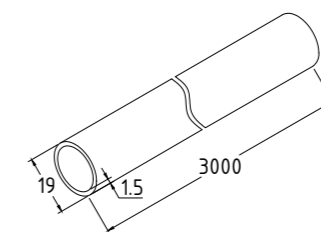
t691 ALBL

Дверная ручка "кноб"
Отверстие в стекле - 12 мм



t900 BL

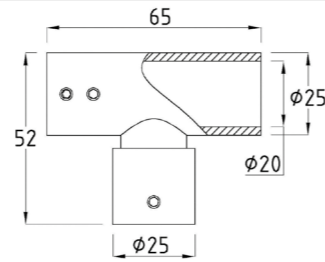
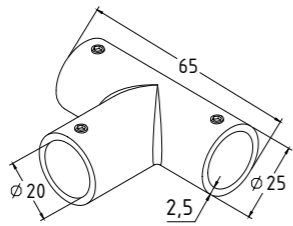
Штанга-труба
19x1,5 мм черная, 3000мм



t902

BZn

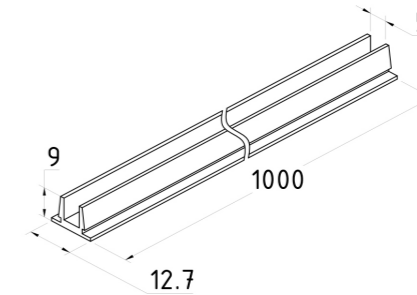
Соединитель-тройник, черный
Под трубу 19 мм



t764

BL

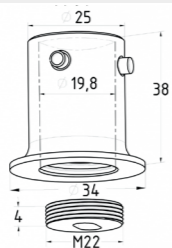
Профиль-заглушка для напольного профиля
Для стекла 8 мм, длина 1000мм



t907

BZn

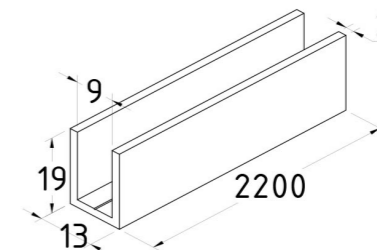
Соединитель стена-труба
19 мм, материал - цинк, цвет - черный



t756

BL

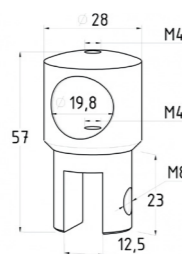
П-образный профиль
Для стекла 8 мм, 19x13, L=2200, алюминий



t913

BZn

Крепежный элемент глухой
для трубы 19 мм цинк, черный



t625

BL

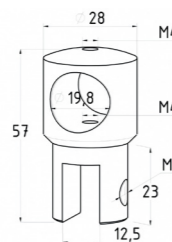
Ручка полотенцесушитель
25x10x200x450 мм, черная



t914

BZn

Крепежный элемент сквозной
на трубу диаметром 19 мм, материал - цинк, цвет - черный



t626

BL

Ручка полотенцесушитель
19x450x200 мм, черная

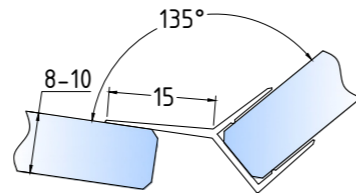
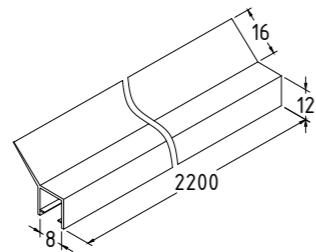


t203-2

В1

Уплотнитель для стекла

Для стекла 8мм, черный, непрозрачный, 135°, стекло-стекло 2,2 м



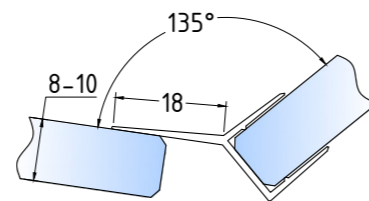
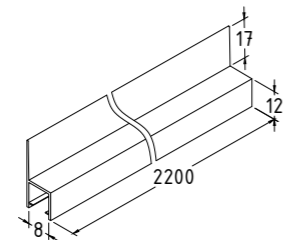
t204-2

В1

В1-U

Уплотнитель для стекла

Прозрачный/непрозрачный 2200 мм



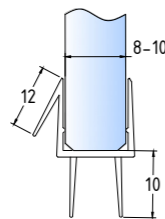
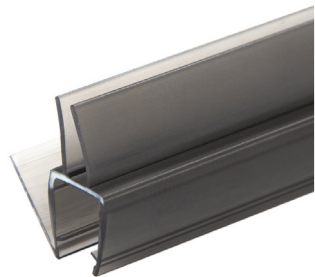
t206-2

В1

В1-U

Уплотнитель для стекла

Прозрачный/непрозрачный 2200 мм



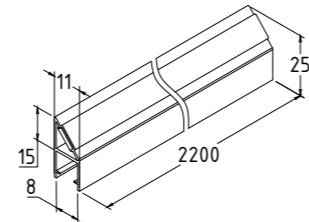
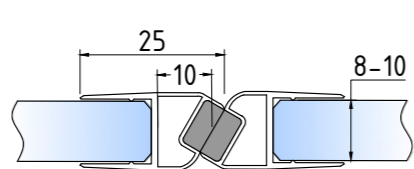
t210-2

В1

В1-U

Уплотнитель для стекла

Прозрачный/непрозрачный 2200 мм



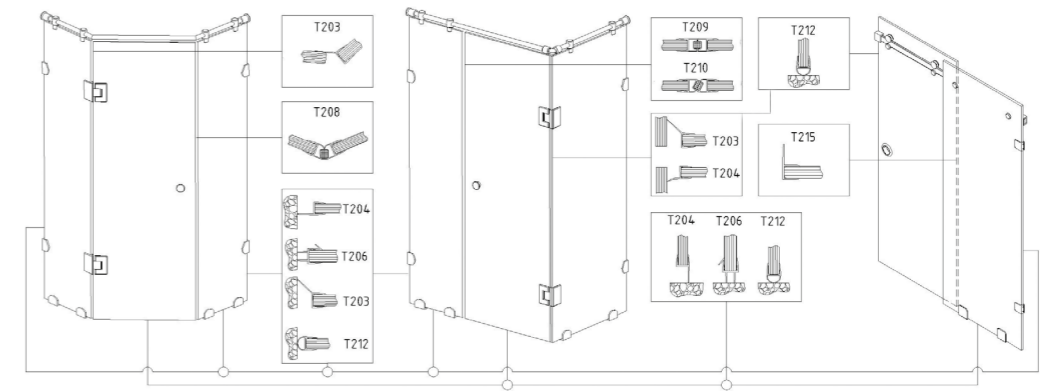
t212-2

В1

В1-U

Уплотнитель для стекла

Прозрачный/непрозрачный 2200 мм

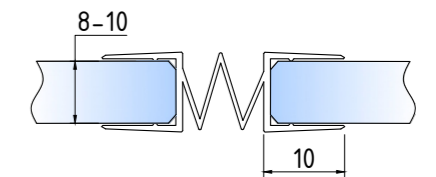


t227

ПВХ

Уплотнитель магнитный для стекла 90°, 180° (комплект)

Прозрачный, длина 2200 мм. Для стекла 8-10 мм



t203 / t223

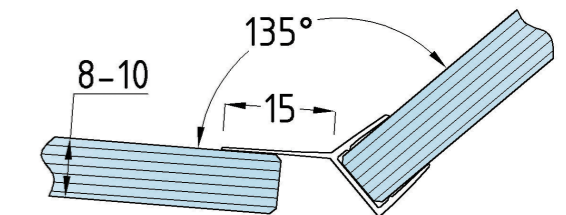
ПВХ

Уплотнитель для стекла

Прозрачный, длина 2200 мм. Для стекла 8-10 мм



Артикул	Стекло
t203	8мм
t223	10мм

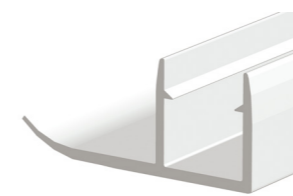


t215 / t215y / t225 / t225y

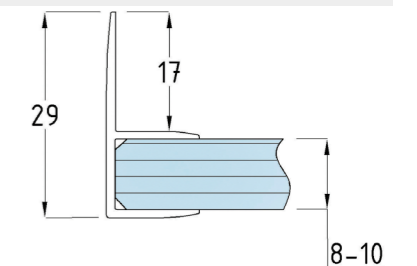
ПВХ

Уплотнитель для стекла

Прозрачный, длина 2200 мм. Для стекла 8-10 мм



Артикул	Стекло	Длина уса
t215	8мм	17мм
t215y	8мм	25мм
t225	10мм	17мм
t225y	10мм	25мм



t201 / t204 / t221

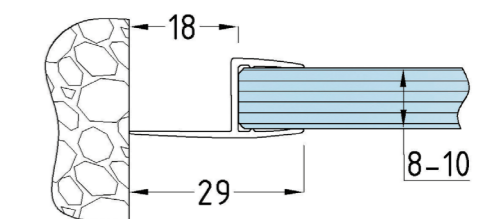
ПВХ

Уплотнитель для стекла

Прозрачный, длина 2200 мм. Для стекла 8-10 мм



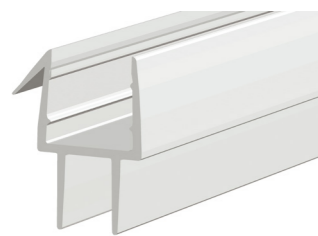
Артикул	Стекло
t201	8мм
t204	8мм
t221	10мм



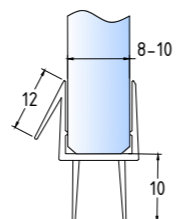
t206 / t226 ПВХ

Уплотнитель для стекла

Прозрачный, длина 2200 мм. Для стекла 8-10 мм



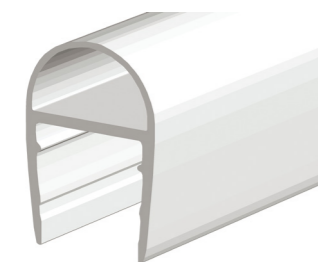
Артикул	Стекло
t206	8мм
t226	10мм



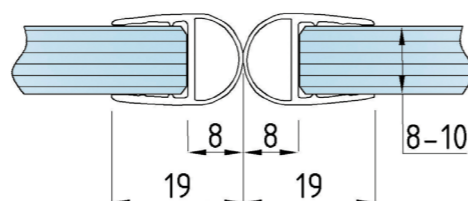
t212 / t216 ПВХ

Уплотнитель для стекла

Прозрачный, длина 2200 мм. Для стекла 8-10 мм



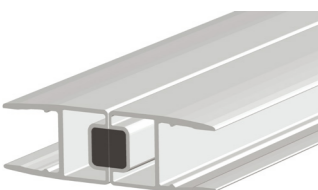
Артикул	Стекло
t212	8мм
t216	10мм



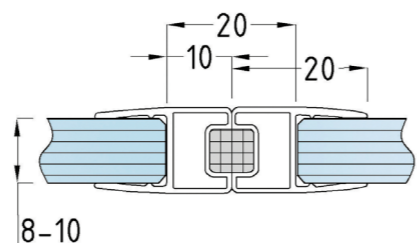
t209 / t229 ПВХ

Уплотнитель магнитный для стекла 180° (комплект)

Прозрачный, длина 2200 мм. Для стекла 8-10 мм



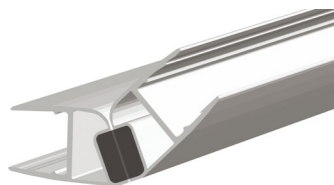
Артикул	Стекло
t209	8мм
t229	10мм



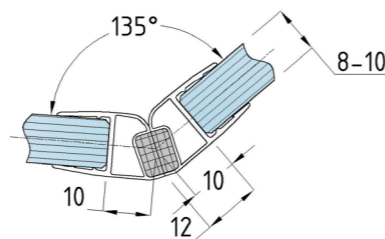
t208 / t228 ПВХ

Уплотнитель магнитный для стекла 135° (комплект)

Прозрачный, длина 2200 мм. Для стекла 8-10 мм



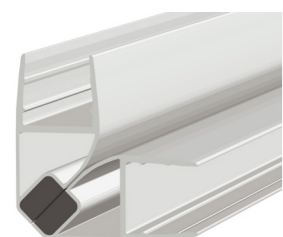
Артикул	Стекло
t208	8мм
t228	10мм



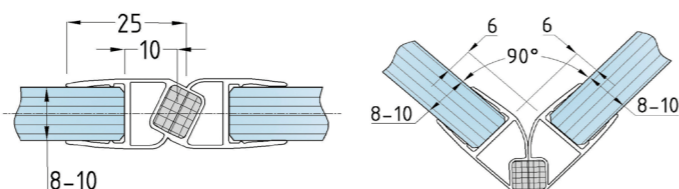
t210 / t220 ПВХ

Уплотнитель магнитный для стекла 90°, 180° (комплект)

Прозрачный, длина 2200 мм. Для стекла 8-10 мм



Артикул	Стекло
t210	8мм
t220	10мм



«ПерилаГлавСнаб» – это компания для корпоративных и частных заказчиков, которая занимается производством и монтажом всех типов ограждений, применяя в кратчайшие сроки только лучшие материалы и технологии, без потери качества и по разумным ценам.

Формула успеха

Для корпоративных и частных заказчиков, недовольных качеством и сроками работ безымянных, не всегда легальных компаний, наша компания является добросовестным подрядчиком и производителем всех типов ограждений из нержавеющей стали, обеспечивая высочайшие сроки и качество работ по разумным ценам.

В отличие от наемных бригад и стихийных компаний, мы используем только штатных монтажников, инструменты и материалы от ведущих мировых производителей, предоставляя гарантию на все виды ограждений.

Инфраструктура

Ассортимент продукции компании начинается от самых простых изделий эконом класса до лестниц из стекла и металла эксклюзивного дизайна по индивидуальным проектам. Уникальность нашей компании состоит в том, что мы можем предложить клиентам любые виды ограждений и лестниц, по всему спектру изделий, которые только существуют на рынке. Таким образом, изготовление даже эксклюзивных или нестандартных изделий, является для нас привычным и давно знакомым делом.

Группа Компаний «ПерилаГлавСнаб» состоит из трех ведущих обособленных подразделений, где более 200 сотрудников занимаются производством, продажей и монтажом лестничных ограждений в России более 15 лет. В настоящий момент «ПерилаГлавСнаб» имеет в своем арсенале 2 высокотехнологичных производственных подразделения (трубы и фитинги), собственный транспортно-складской комплекс и современный офис в центре Москвы с образцами предлагаемой продукции.

Рынок и конкуренция

На строительном рынке столицы работает 46 профессиональных компаний, предоставляющих услуги изготовления и монтажа ограждений.

Конкуренция в Москве и области является крайне напряженной. Следуя стратегическому плану развития предприятия, компания «ПерилаГлавСнаб» обрабатывает 30% заказов Московского региона, по праву занимая лидирующее положение на рынке.

Стоит отметить, что клиенты компании ежегодно получают «под ключ» свыше 800 объектов в одном только столичном регионе.

Клиенты

Клиенты «ПерилаГлавСнаб» – это, прежде всего, корпоративные клиенты и строительные компании, а также представители среднего класса и обеспеченные бизнесмены, влиятельные политики и шоумены. Ежедневно мы получаем и тщательно обрабатываем запросы заказчиков, предлагая только высокоэффективные решения.

Ценовая политика

Гибкая система скидок и удобная финансовая политика, в зависимости от объемов заказа позволяют наилучшим образом удовлетворять интересы обеих сторон. Мы стараемся предлагать большие скидки корпоративным клиентам, а также архитекторам и дизайнерам. Как показывает время, и те и другие, практически всегда делают повторные заказы, что подтверждается наличием постоянной клиентской базы. Кроме того, у нас есть несколько специальных предложений на высококачественные ограждения и лестницы по демократичным ценам, которых больше нет нигде в Москве.

Профессионализм и опыт сотрудников

Компании «ПерилаГлавСнаб» принадлежит членство в СРО «Объединение Организаций Строительного Комплекса». Что такое СРО? Дословно это саморегулируемая организация, в основе которой заложен принцип саморегулирования – гораздо более высокий уровень управления, контроля, ответственности. Когда за качество работы каждого отвечают все. В том числе и материально. Это означает, что на объектах наших заказчиков работают только аттестованные специалисты с гарантией возмещения рисков.

Благодаря инициативности и креативу наших менеджеров, молодых сотрудников, конструкторов и монтажников, а также огромному багажу знаний, приобретенных нашими основателями, годами изучения товаров и их специфики, а также строительных вопросов, мы можем решать задачи любого уровня сложности по проектированию и монтажу, любого вида лестниц и ограждений для них.

Коллектив компании насчитывает более 200 сотрудников, работающих на постоянной основе. Каждый монтажник компании – это штатный сертифицированный специалист с допусками к работе высшего уровня сложности, житель Москвы или ближайшего Подмосковья.

По согласованию с заказчиком есть возможность ускорения процесса работ, оптимальная скорость монтажа бригадами нашей компании – это 50 п/м ограждений в день без потери качества.

Многолетний опыт и знания специалистов компании позволяют работать с любыми видами материалов на выбор заказчика на каждом этапе, от проектирования до монтажа, вплоть до совершенно уникальных видов работ, таких как «сварка латуни».

Качество товаров

Благодаря качеству импортруемых товаров, тщательному отбору и обработке материалов, используемых в производстве, мы можем с уверенностью заявить нашим клиентам, что они приобретают действительно надежный, износостойкий и по-настоящему качественный товар.

Мы обеспечиваем заказчиков самыми лучшими патентованными средствами по долговременному уходу за конструкциями для постгарантийного обслуживания. При этом на все выполненные металлоизделия предоставляется гарантия!

Реклама

Компания традиционно участвует в крупнейшей отраслевой строительной выставке в Москве, а также предлагает своим партнерам и дилерам большое количество рекламных носителей, таких как: листовки, брошюры и каталоги, буклеты, а также образцы продукции и промо-сувениры. А благодаря корпоративному сайту в сети Интернет, мы получаем более 30% наших заказов дистанционно.

Местоположение

Выигрышное местоположение офиса, производства и склада в непосредственной близости от центра Москвы в районе ТТК, в сочетании с удобным проездом к ним, а также наличие бесплатной парковки, близость к основным трассам и магистралям, станциям метро, обеспечивает нас достаточным количеством клиентов изо дня в день.

Ведь желание идти вперед, стремление расти и развиваться – делает нас профессионалами своего дела и надежными помощниками наших заказчиков.

НАША МИССИЯ

Утвердить ГК «ПерилаГлавСнаб» как ведущего поставщика лестничных ограждений из нержавеющей стали в московском регионе, сохраняя в процессе роста приверженность нашим бескомпромиссным принципам.

Следующие пять руководящих принципов помогают нам оценивать верность решений:



1. Применять самые жесткие стандарты качества к продуктам, услугам и коммуникациям.
2. Работать так, чтобы вызывать чувство восторженного удовлетворения у клиентов.
3. Предоставлять отличную рабочую атмосферу и относиться друг к другу с уважением и достоинством.
4. Оказывать положительное воздействие на общество.
5. Признавать, что прибыльность – необходимое условие нашего будущего успеха.

1. Как мы понимаем открытость и естественность

- Мы всегда открыты для своих клиентов (в любой день и час).
- Мы не приемлем фальшь в отношениях, как между сотрудниками, так и с клиентами.
- Мы не обманываем себя, своих сотрудников и своих клиентов.
- Мы не делаем пустых заявлений и обещаний.
- Открытость и натуральность проявляется во всем, что мы делаем и как мы выглядим.

2. Как мы понимаем профессионализм

- Глубочайшее знание своего предмета (стремление проникнуть в суть и каждую деталь, небывалая дотошность к качеству продуктов и услуг).
- Высочайшие требования сначала к себе, а затем и к окружающим.
- Глубокое знание своих клиентов.
- Постоянное совершенствование знаний.
- Никогда не останавливаемся на достигнутом.
- Работать максимально быстро и эффективно, экономить деньги и время клиента.

3. Как мы понимаем заботу о клиенте

- Знание нужд и требований нашего партнера.
- Информационная поддержка клиента на протяжении всего процесса общения с ним.
- Накопление знаний о потребностях клиента.
- Новаторский подход к обслуживанию.
- Новаторский подход к коммуникациям с клиентами.
- Высочайшее качество продуктов и услуг.
- Постоянное совершенствование услуг компании. Мы никогда не останавливаемся на достигнутом, никогда полностью не удовлетворены своей работой.
- Мы постоянно стремимся превзойти ожидания клиента.
- Мы относимся к клиентам, как к себе, и обслуживаем их так, как обслуживали бы себя.

4. Как мы понимаем слово «порядочность»

- Честное отношение ко всем клиентам, партнерам, сотрудникам.
- Совестьливость (нам стыдно делать что – либо плохо).
- Постоянная забота о клиенте, его благе и нуждах.
- Расстановка приоритетов: «Клиенты, Сотрудники, Прибыль».
- Доход не должен достигаться любой ценой и не является для нас самоцелью.
- Никогда не проходим мимо плохого качества, в чем бы оно ни проявлялось.
- Реклама и иные формы коммуникаций всегда соответствуют действительности.
- Все обещания, данные клиентам, сотрудникам, должны быть выполнены.
- Обещаем только то, что действительно можем сделать.
- Компенсация сотрудникам производится исходя из их заслуг перед компанией и ее клиентами, а также в соответствии с поддержкой и помощью, оказанной клиенту.

5. Наши Основные Ценности

- Гибкость в подходе к каждому клиенту.
- Порядочность.
- Эффективность.
- Забота о клиенте.
- Интеллигентность.
- Профессионализм.
- Фанатичная преданность своему делу.
- Стремление к самореализации и познанию.
- Открытость и естественность.
- Доверие.

МОСКВА

Тел.: +7 (495) 128-03-06

e-mail:

office@perilaglavsnab.ru

www.perilaglavsnab.ru

ОТДЕЛ ПРОДАЖ:

г.Москва, 5-й км Киевской МЖД, д.5Д,
въезд со стороны Проспекта Генерала
Дорохова

САНКТ-ПЕТЕРБУРГ

Тел.: +7 (812) 509-22-61

e-mail:

office@perilaglavsnab.ru

www.spb.perilaglavsnab.ru

ОТДЕЛ ПРОДАЖ:

СПб, Фрунзенский р-н, набережная
Реки Волковки дом 7, БЦ "Иволга"

**АЛМАТЫ**

Тел.: +7 (727) 310-27-19

e-mail:

office@perilaglavsnab.ru

www.perilaglavsnab.kz

ОТДЕЛ ПРОДАЖ:

Казахстан, г. Алматы, ул.Иркутская,
д.25

